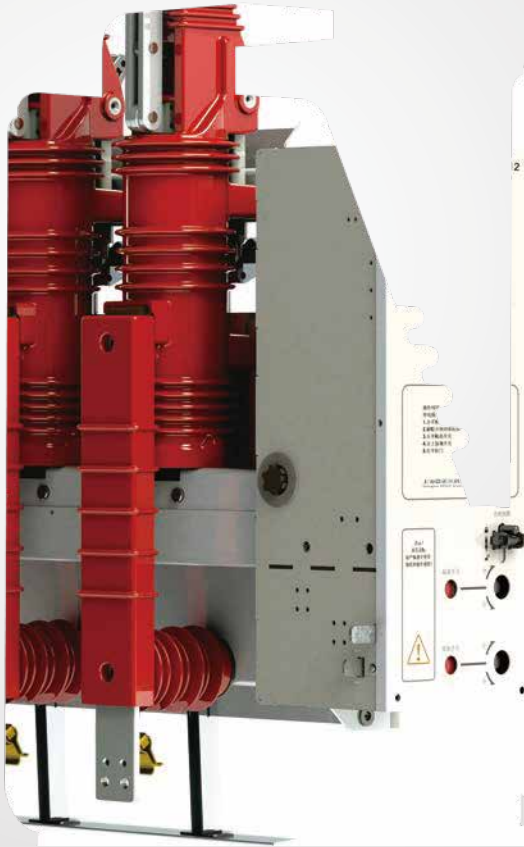


创芯科技 · 智惠全球
RENLE SCIENCE & TECHNOLOGY



RENLE

RNV1-12 型
一体化组合电器



雷诺尔

Shanghai RENLE
Science&Technology Co., Ltd.

RENLE



雷诺尔

Shanghai RENLE
Science&Technology Co., Ltd.

智能电网与新能源电气专业制造商



上海雷诺尔科技股份有限公司是一个集资本营运、品牌营运、产业营运为一体的大型企业，主要产品有高中低压变频调速器、高中低压电机软起动器、高中低压无功补偿装置、智能化电气、新能源电气和高低压输变电成套设备等。



关于雷诺尔

上海雷诺尔科技股份有限公司是“工业控制解决方案”的系统集成商、“工业控制与应用电气”的专业制造商。公司专业研发、生产、销售高低压输变电开关设备，其中6-40.5KV高压固封极柱式真空断路器和6-12KV高压空气绝缘紧凑型开关设备是RENLE Europe GmbH德国公司自主研发的产品，RENLE Europe GmbH德国公司总部座落于德国汉堡，凭借其对10kV及以下电力配电系统环网供电及终端供电的领域的丰富经验，与上海雷诺尔科技股份有限公司共同生产新一代空气绝缘紧凑型开关设备和系统解决方案，为客户提供更稳定、安全和智能的电网以及更安全、可靠、高效、经济和环保的设备。

Shanghai RENLE Science & Technology Co., Ltd. is the system integrator in solutions to industrial control, and the professional manufacturer in electric application. The company specializes in the research, development, production and sales of HV/LV transmission and distribution switchgear, of which 6-40.5KV HV vacuum circuit breaker featured as embedded poles and 6-12KV HV air-insulated switchgear with compact type are independently developed by the RENLE Europe GmbH, whose headquarters is located at the Hamburg, Germany. Relying on its rich experience in ring network and terminal power supply for the power distribution system with no more than 10kV, the RENLE Europe GmbH, in together with the Shanghai RENLE Science & Technology Co., Ltd., produces a new generation compact air-insulated switchgear and provides system solutions, in order to service the clients with more stable, secure and intelligent power grid and equipment with better performance in security, reliability, efficiency, cost and pro-environment.

产品广泛应用于电力、冶金、石油石化、军工、矿山、化工、建筑、建材、制药、市政、纺织印染、造纸、橡塑、轨道交通、水力、航天科技等行业。

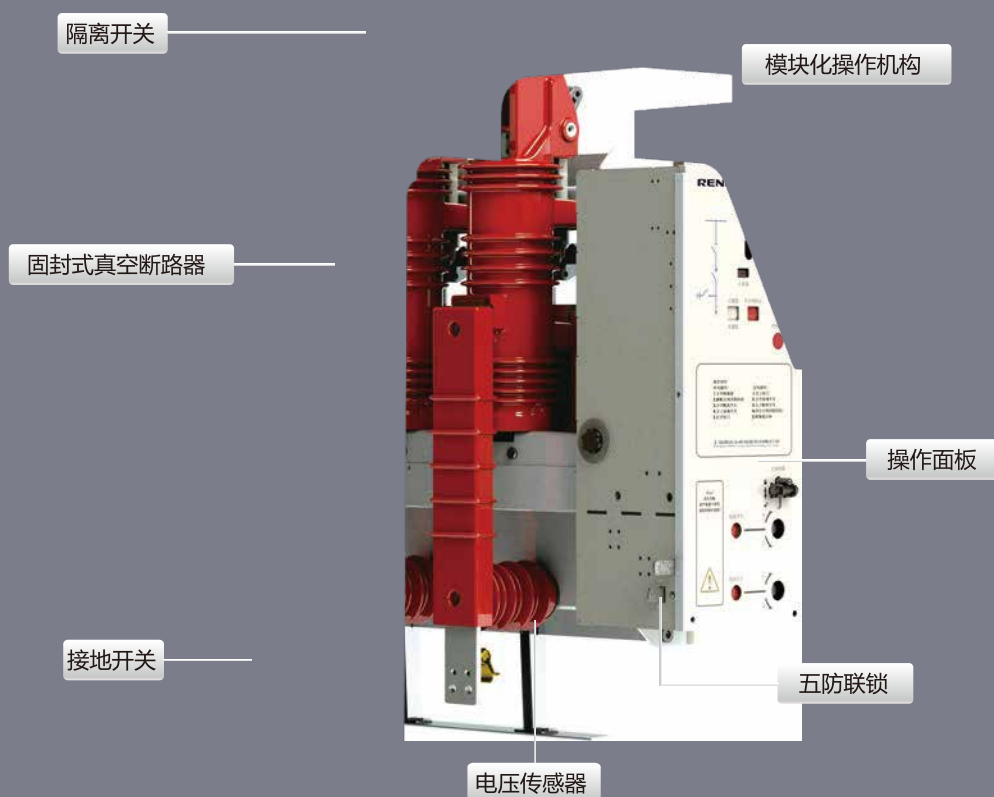
The company products are widely used in electric power, metallurgy, petroleum and petrochemical industries, military industry, mining, chemical industry, construction, building materials, pharmacy, municipal works, textile printing and dyeing, paper making, rubber industry, rail transit, hydropower industry, aerospace technology and etc.



RENLE

RNV1 型

一体化组合电器



产品概述

RNV1 空气绝缘紧凑开关设备，是RENLE Europe GmbH德国公司针对电力用户对电气设备可靠性安全性紧凑性需求的技术解读而研发的开关设备。具有空气绝缘、紧凑型的产品特点。适用于公共建筑、商用住宅建筑、工矿制造行业等的12KV/7.2KV电力配电系统，也适用于对紧凑性要求高的高压电机驱动的成套机械设备的配套。

RNV1 型

一体化组合电器



安全提示：

- 在安装、保养和使用本产品前，请仔细阅读以下注意事项，
- 本手册供负责设计、安装、维护和操作的专业人员使用
- RNV1-12 体化组合电器适用于固定型开关设备。
- 设计、安装、调试、检修工作必须完全遵循相关条例或规程。如：
 - 法定标准条例 GB/IEC/DIN VDE
 - 电力系统安装要求
 - 电气作业规程
- 组合电器的操作须严格按照开关操作面板上的操作指南。
- 产品正式通电前，须按规程做耐压试验。
- 请用户详看和理解本使用说明书，严格按系统图要求接线和安装。
- 由于用户使用不当所造成的损失由用户负责。

产品技术特点

紧凑\灵活

空气为介质的绝缘方式，满足电力行业技术规范的气体间隙与局放标准。

紧凑型的配套柜体尺寸，配套标准柜尺寸：
450 × 1000 × 1800mm(宽 × 深 × 高)，成套配电系统特别紧凑，为昂贵的城市建筑土地节约空间。

灵活的母线形式与扩展方式，方便与其他不同柜型的拼接。

整体\固封

一体化的断路器组合电器设计，组合电器集隔离开关、断路器、接地开关、带电传感器为一体，模块化设计，联锁简单可靠、检修方便。



资料更新说明：

本用户使用手册所提及的内容为常规一般说明，由于技术条件及用户要求的变化，实际使用应以实际产品为准。其技术方案也可能会改变或升级。本用户使用说明书内容也可能改变或升级，恕不另行通知。

用户如对此使用手册有任何疑问，或在产品设计、安装、使用、维护、检修过程中有任何问题或建议，我们的服务机构与技术部门会很乐意提供进一步的资讯与到位的沟通。请按本手册末页的联系信息联系我们或登录：

www.renle.com

可视化\高效率

可视化的隔离开关断口设计，迅速的交付时间，整体模块化设计，使电气成套工厂装配便利迅捷。一体化结构，各类闭锁要求在单体机构内实现，减少因成套电气工厂组装工艺问题导致的闭锁失效风险。

稳定\耐久

弹簧 / 永磁机构可选，机械寿命长，固封方式的真空灭弧室封装，防尘、高绝缘性能。

RENLE

RNV1 型

一体化组合电器

产品使用环境条件

- 1、海拔不超过 2000；
- 2、环境温度 +40 °C；
- 3、相对湿度日平均值不大于 95%，月平均值不大于 95%；
- 4、周围空气应不受腐蚀性或可燃气体、水蒸气等明显污染；
- 5、无经常性的剧烈振动；

当使用条件不同或有其它要求时需与制造厂协商。

产品技术参数

额定电压 :12KV

1MIN 工频耐压 :42KV

雷电冲击耐压 :75/85KV

额定电流 :630 — 1250A(馈线)

额定频率 :50/60Hz

额定短路开断电流 :25kA/31.5kA

额定短时耐受电流 :25kA/31.5kA

额定峰值耐受电流 :50kA/63kA

额定短路电流开断次数 :30 次

机械寿命 :10000 次 (断路器)，

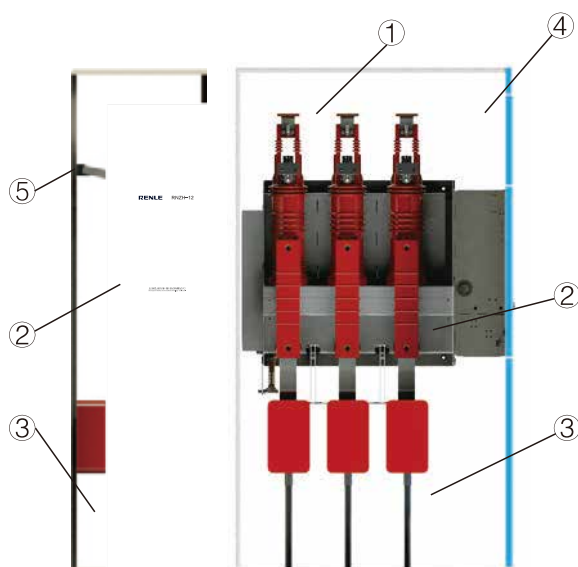
辅助回路工频耐受电压 :2000V

630 — 1250 A(进线)

3000 次 (隔离开关 / 接地开关)，100000 次 (断路器)

适用固定型开关柜结构

柜体为 2.0mm 敷铝锌板折弯组装而成，强度高至量轻及优良的耐腐蚀性，分隔成独立的低压室、母线室、开关室、电缆室。



配套用固定型开关柜由以下 4 个部分组成：

- ①母线室 ②主开关 ③电缆室 ④操作机构、联锁机构和低压控制 ⑤上接地触头(选装)

① 母线室

母线室布置在柜的上部。在母线室中主母线连接在一起，贯穿整排开关柜。

的空间还可以容纳避雷器、传感器等原件。按标准设计，柜门有观察窗和安全联锁装置。

电缆室底板配密封盖和带支撑架的、大小相宜的电缆线。电缆室底板和门前框可以拆下，方便电缆安装。

② 主开关

开关室内装有断路器，该室包含断路器隔离开关、接地开关、电压传感器。

通过断路器柜前面的操作结构可操作断路界面，不需要把开关室的柜门打开。

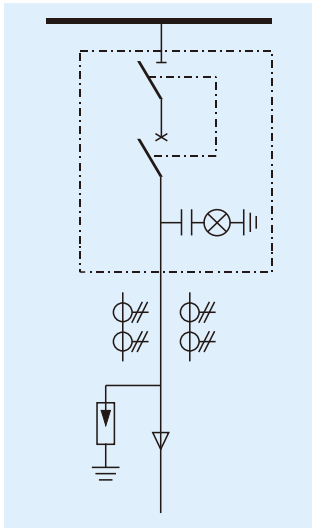
④ 操作机构、联锁机构和低压控制

带联锁的低压室同时起到控制盘的作用。低压室内装有带位置指示器的弹簧操作机构和机械联锁装置，也可装设辅助触点、跳闸线圈、紧急跳闸机构、电容式带电显示器、钥匙锁和电动操作装置，同时低压室空间还可供装设控制回路、测量仪表和微机保护装置。微机保护装置有后备的 RS232 或 RS485 通讯接口可实现远程监测。

③ 电缆室

断路器柜有宽裕的电缆室，主要用于电缆连接，使单芯或三芯电缆可以采用最简单的非屏蔽电缆头进行连接，同时充裕

一次典型方案



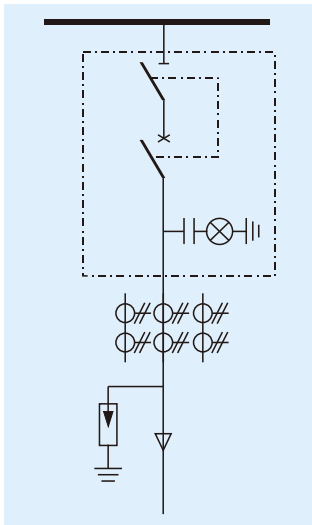
进线断路器柜 :RNZH-12/01

标准配置

- RNV1-12 高压一体化真空断路器
(1250A/31.5KA 或 630A/25KA)
- 隔离开关
- 操作机构 (具备五防联锁功能)
- 电缆固定夹
- 观察窗
- 电流互感器 (2 只)
- 微机保护装置

可选配置与特性

- 照明装置
- 温湿度控制装置
- 带电指示器
- 避雷器
- 辅助元件
- 外形尺寸: (宽 × 深 × 高)
450mm × 1000mm × 1800mm



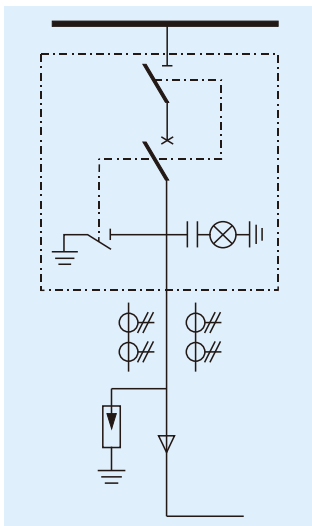
出线断路器柜 :RNZH-12/02

标准配置

- RNV1-12 高压一体化真空断路器
(1250A/31.5 KA 或 630A/25KA)
- 隔离开关
- 操作机构 (具备五防联锁功能)
- 电缆固定夹
- 观察窗
- 电流互感器 (3 只)
- 微机保护装置

可选配置与特性

- 照明装置
- 温湿度控制装置
- 带电指示器
- 避雷器
- 辅助元件
- 外形尺寸 (宽 × 深 × 高)
450mm × 1000mm × 1800mm



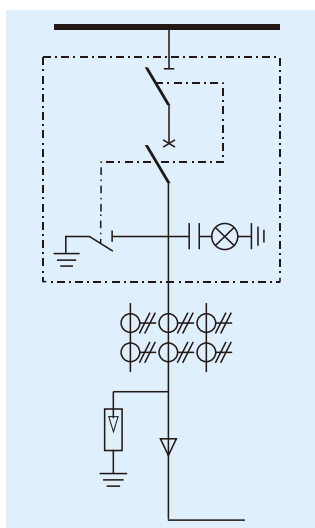
出线及接地刀断路器柜 :RNZH-12/03

标准配置

- RNV1-12 高压一体化真空断路器
(1250A/31.5 KA 或 630A/25KA)
- 隔离开关
- 操作机构 (具备五防联锁功能)
- 电缆固定夹
- 观察窗
- 电流互感器 (2 只)
- 微机保护装置

可选配置与特性

- 照明装置
- 温湿度控制装置
- 带电指示器
- 避雷器
- 辅助元件
- 外形尺寸 (宽 × 深 × 高)
450mm × 1000mm × 1800mm



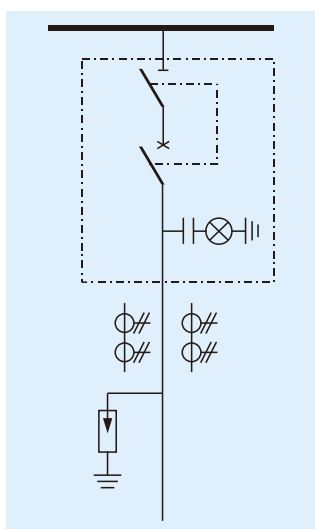
出线及接地刀断路器柜 :RNZH-12/04

标准配置

- RNV1-12 高压一体化真空断路器
(1250A/31.5KA 或 630A/25KA)
- 隔离开关
- 操作机构 (具备五防联锁功能)
- 电缆固定夹
- 观察窗
- 电流互感器 (3 只)
- 微机保护装置

可选配置与特性

- 照明装置
- 温湿度控制装置
- 带电指示器
- 避雷器
- 辅助元件
- 外形尺寸: (宽 × 深 × 高)
450mm × 1000mm × 1800mm



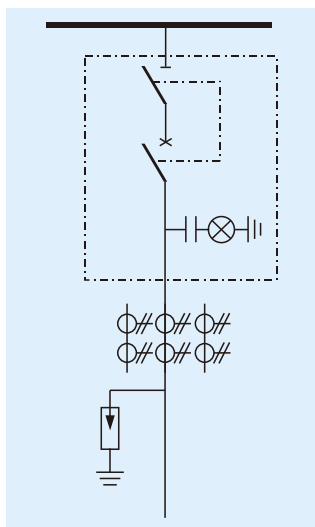
出线断路器柜 :RNZH-12/05

标准配置

- RNV1-12 高压一体化真空断路器
(1250A/31.5 KA 或 630A/25KA)
- 隔离开关
- 操作打讲勾 (具备五防联锁功能)
- 电缆固定夹
- 观察窗
- 电流互感器 (2 只)
- 微机保护装置

可选配置与特性

- 照明装置
- 温湿度控制装置
- 带电指示器
- 避雷器
- 辅助元件外形尺寸 (宽 × 深 × 高)
450mm × 1000mm × 1800mm



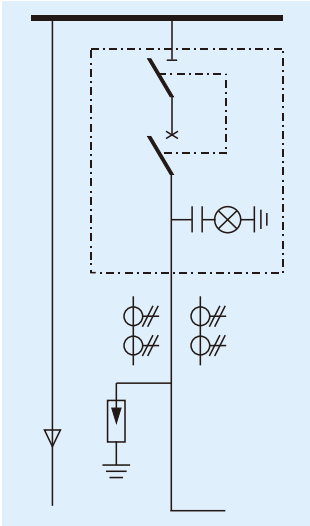
出线断路器柜 :RNZH-12/06

标准配置

- RNV1-12 高压一体化真空断路器
(1250A/31.5 KA 或 630A/25KA)
- 隔离开关
- 操作机构 (具备五防联锁功能)
- 电缆固定夹
- 观察窗
- 电流互感器 (3 只)
- 微机保护装置

可选配置与特性

- 照明装置
- 温湿度控制装置
- 带电指示器
- 避雷器
- 辅助元件外形尺寸 (宽 × 深 × 高)
450mm × 1000mm × 1800mm



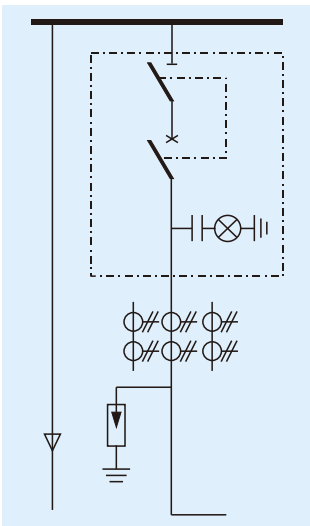
出线及接地刀断路器柜 :RNZH-12/07

标准配置

- RNV1-12 高压一体化真空断路器
(1250A/31.5KA 或 630A/25KA)
- 隔离开关
- 操作机构 (具备五防联锁功能)
- 电缆固定夹
- 观察窗
- 电流互感器 (2 只)
- 微机保护装置

可选配置与特性

- 照明装置
- 温湿度控制装置
- 带电指示器
- 避雷器
- 辅助元件
- 外形尺寸: (宽 × 深 × 高)
(450+400)mm × 1000mm × 1800mm



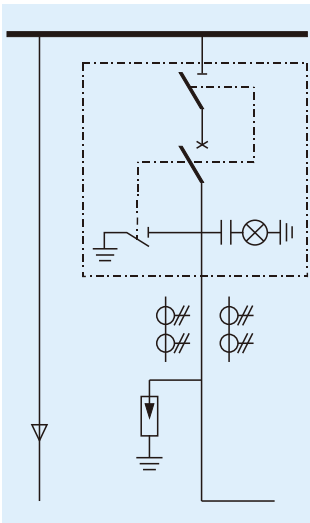
出线及接地刀断路器柜 :RNZH-12/08

标准配置

- RNV1-12 高压一体化真空断路器
(1250A/31.5 KA 或 630A/25KA)
- 隔离开关
- 操作机构 (具备五防联锁功能)
- 电缆固定夹
- 观察窗
- 电流互感器 (3 只)
- 微机保护装置

可选配置与特性

- 照明装置
- 温湿度控制装置
- 带电指示器
- 避雷器
- 辅助元件
- 外形尺寸 (宽 × 深 × 高)
(450+400)mm × 1000mm × 1800mm



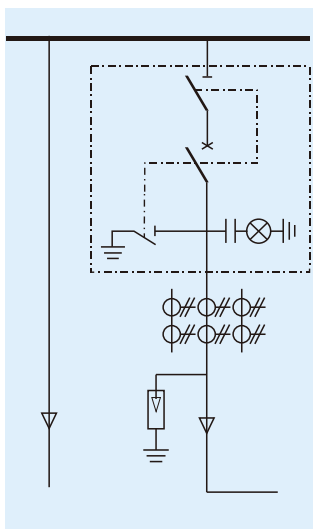
出线断路器柜 :RNZH-12/09

标准配置

- RNV1-12 高压一体化真空断路器
(1250A/31.5 KA 或 630A/25KA)
- 隔离开关
- 操作机构 (具备五防联锁功能)
- 电缆固定夹
- 观察窗
- 电流互感器 (2 只)
- 微机保护装置

可选配置与特性

- 照明装置
- 温湿度控制装置
- 带电指示器
- 避雷器
- 辅助元件
- 外形尺寸 (宽 × 深 × 高)
(450+400)mm × 1000mm × 1800mm



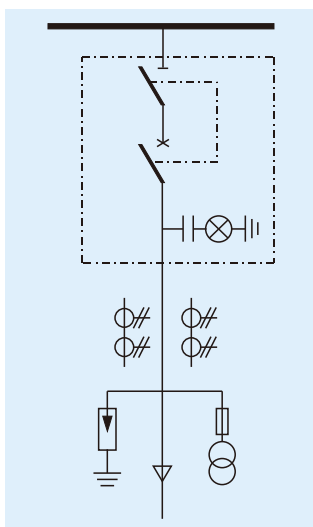
出线断路器柜 :RNZH-12/10

标准配置

- RNV1-12 高压一体化真空断路器
(1250A/31.5KA 或 630A/25KA)
- 隔离开关
- 操作机构 (具备五防联锁功能)
- 电缆固定夹
- 观察窗
- 电流互感器 (3 只)
- 微机保护装置

可选配置与特性

- 照明装置
- 温湿度控制装置
- 带电指示器
- 避雷器
- 辅助元件
- 外形尺寸: (宽 × 深 × 高)
450mm × 1000mm × 1800mm



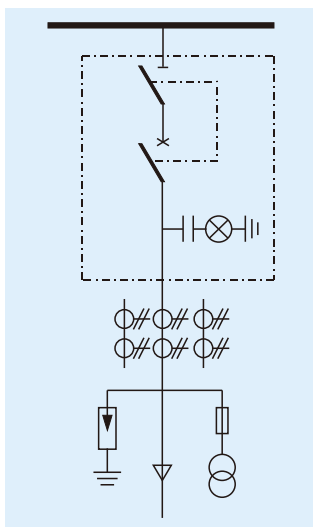
出线及接地刀断路器柜 :RNZH-12/11

标准配置

- RNV1-12 高压一体化真空断路器
(1250A/31.5 KA 或 630A/25KA)
- 隔离开关
- 操作打讲勾 (具备五防联锁功能)
- 电缆固定夹
- 观察窗
- 电流互感器 (2 只)
- 电压互感器 (2 只或 1 只)
- 微机保护装置

可选配置与特性

- 照明装置
- 温湿度控制装置
- 带电指示器
- 避雷器
- 辅助元件
- 外形尺寸 (宽 × 深 × 高)
720mm × 1000mm × 1800mm



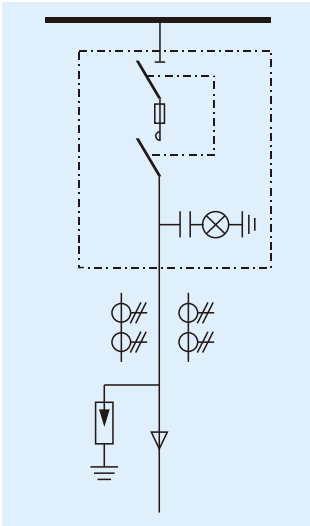
出线及接地刀断路器柜 :RNZH-12/12

标准配置

- RNV1-12 高压一体化真空断路器
(1250A/31.5 KA 或 630A/25KA)
- 隔离开关
- 操作打讲勾 (具备五防联锁功能)
- 电缆固定夹
- 观察窗
- 电流互感器 (2 只)
- 电压互感器 (2 只或 1 只)
- 微机保护装置

可选配置与特性

- 照明装置
- 温湿度控制装置
- 带电指示器
- 避雷器
- 辅助元件
- 外形尺寸 (宽 × 深 × 高)
720mm × 1000mm × 1800mm



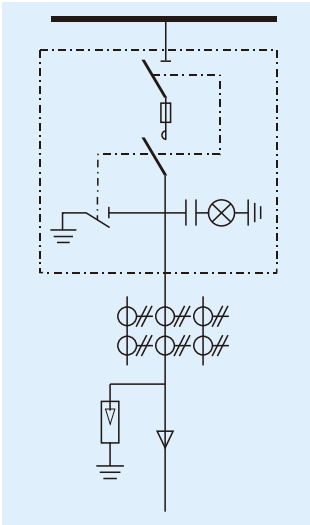
F-C 回路出线柜 :RNZH-12/13

标准配置

- RNV1-12 高压一体化真空断路器
(1250A/31.5KA 或 630A/25KA)
- 隔离开关
- 操作机构 (具备五防联锁功能)
- 电缆固定夹
- 观察窗
- 电流互感器 (2 只)
- 微机保护装置

可选配置与特性

- 照明装置
- 温湿度控制装置
- 带电指示器
- 避雷器
- 辅助元件
- 外形尺寸: (宽 × 深 × 高)
450mm × 1000mm × 1800mm



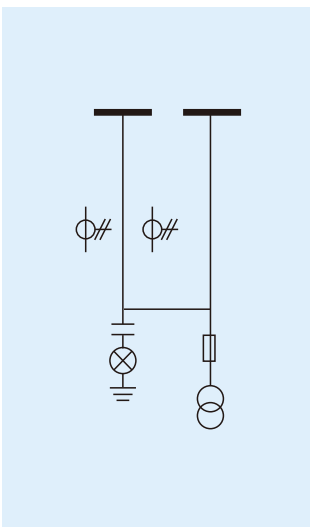
F-C 回路出线柜 :RNZH-12/14

标准配置

- RNV1-12 高压一体化真空断路器
(1250A/31.5KA 或 630A/25KA)
- 隔离开关
- 操作机构 (具备五防联锁功能)
- 电缆固定夹
- 观察窗
- 电流互感器 (2 只)
- 微机保护装置

可选配置与特性

- 照明装置
- 温湿度控制装置
- 带电指示器
- 避雷器
- 辅助元件
- 外形尺寸 (宽 × 深 × 高)
450mm × 1000mm × 1800mm



出线及接地刀断路器柜 :RNZH-12/15

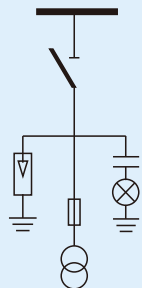
标准配置

- RNV1-12 高压一体化真空断路器
(1250A/31.5 KA 或 630A/25KA)
- 隔离开关
- 操作打讲勾 (具备五防联锁功能)
- 电缆固定夹
- 观察窗
- 电流互感器 (2 只)
- 电压互感器 (2 只或 1 只)
- 微机保护装置

可选配置与特性

- 照明装置
- 温湿度控制装置
- 带电指示器
- 避雷器
- 辅助元件
- 外形尺寸 (宽 × 深 × 高)
720mm × 1000mm × 1800mm

出线及接地刀断路器柜 :RNZH-12/16



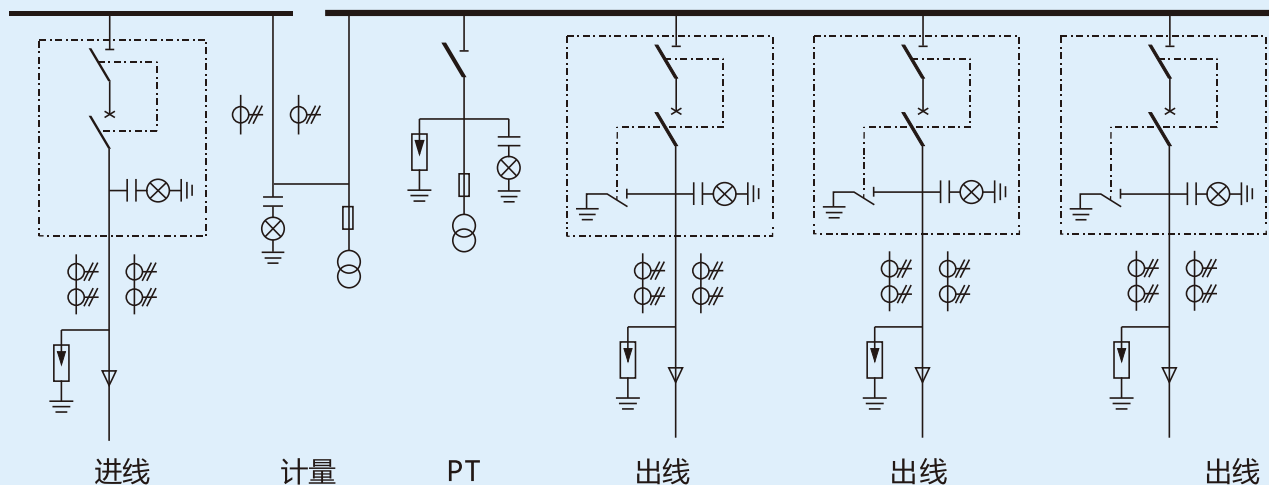
标准配置

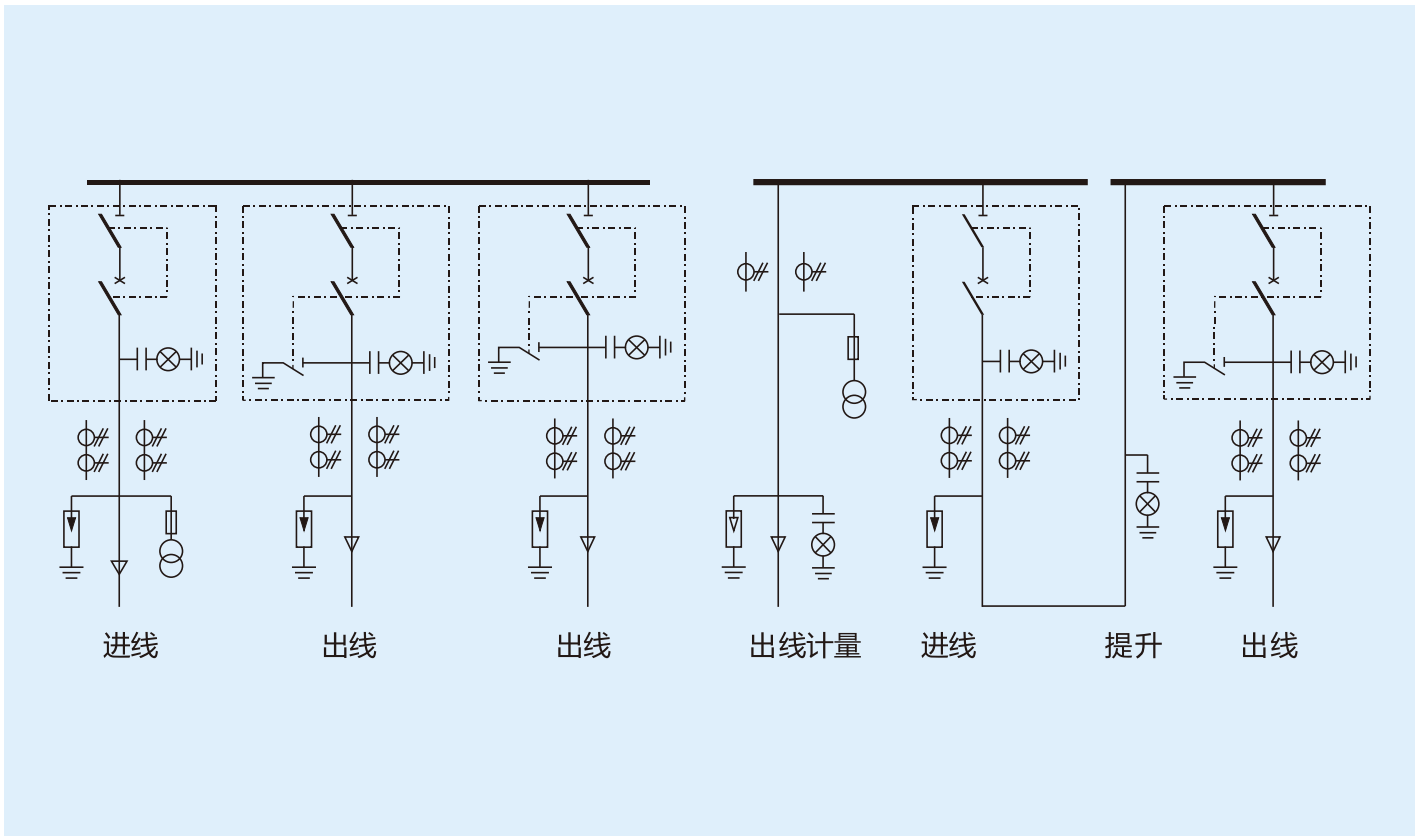
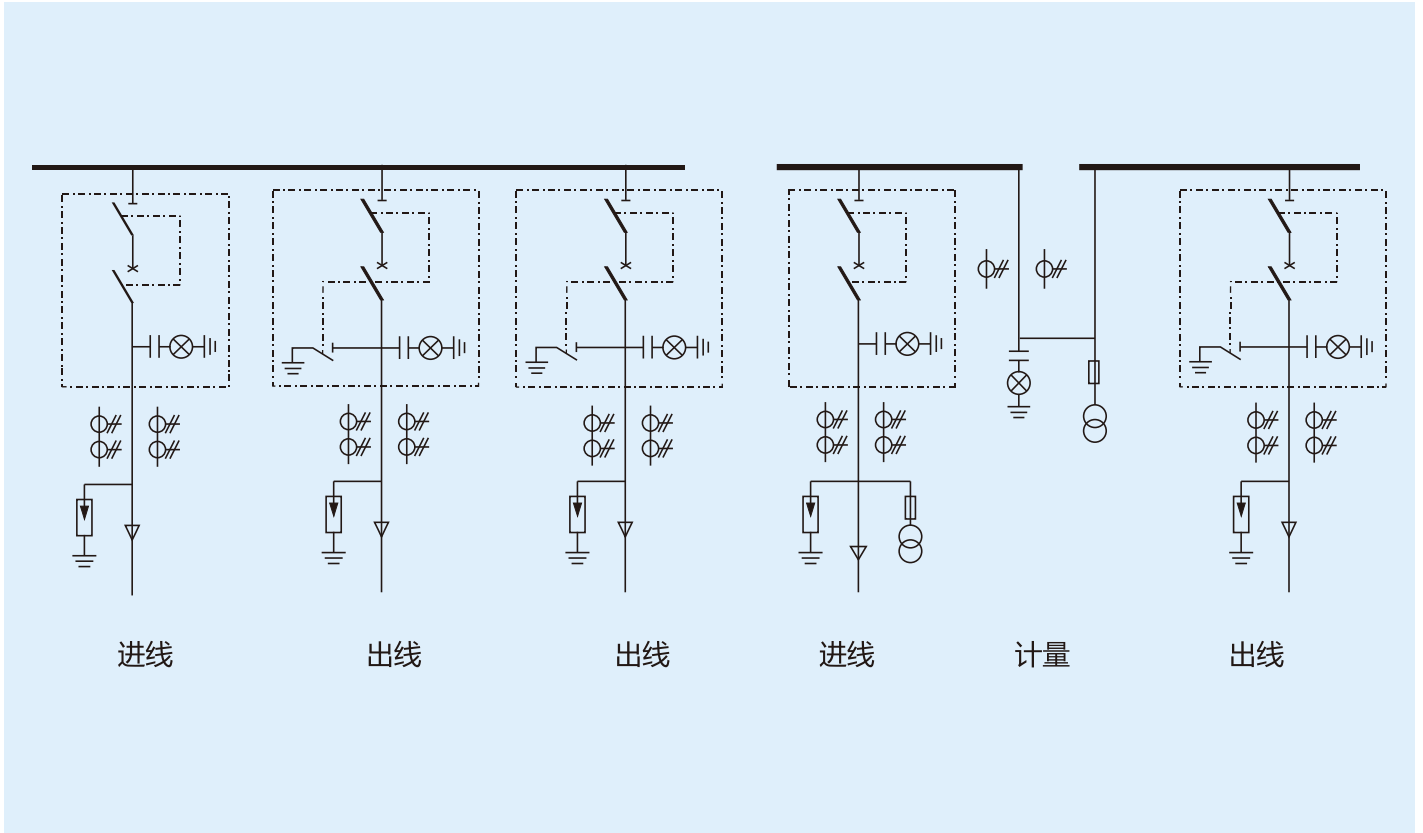
- RNV1-12 高压一体化真空断路器
(1250A/31.5 KA 或 630A/25KA)
- 隔离开关
- 操作打讲勾 (具备五防联锁功能)
- 电缆固定夹
- 观察窗
- 电流互感器 (2 只)
- 电压互感器 (2 只或 1 只)
- 微机保护装置

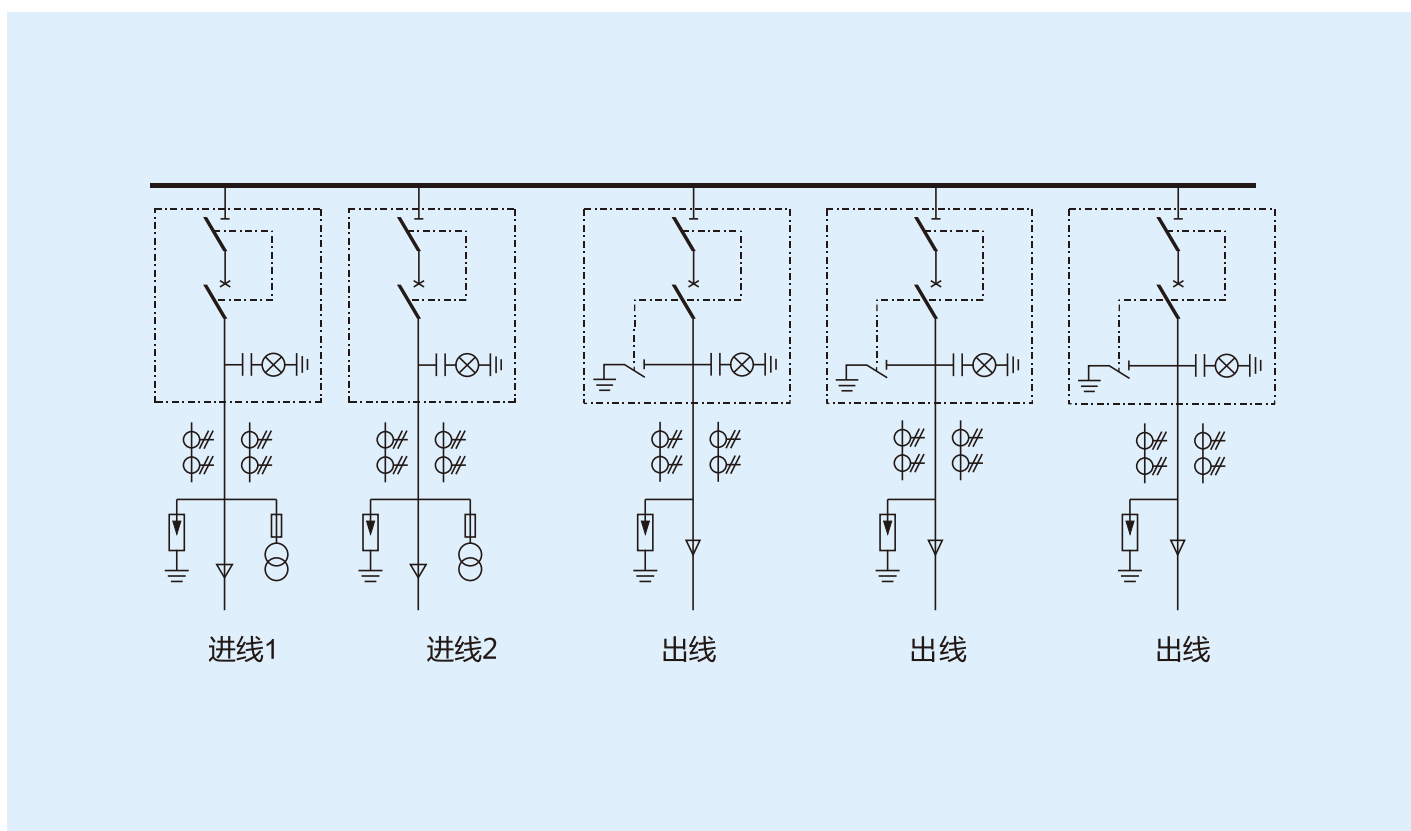
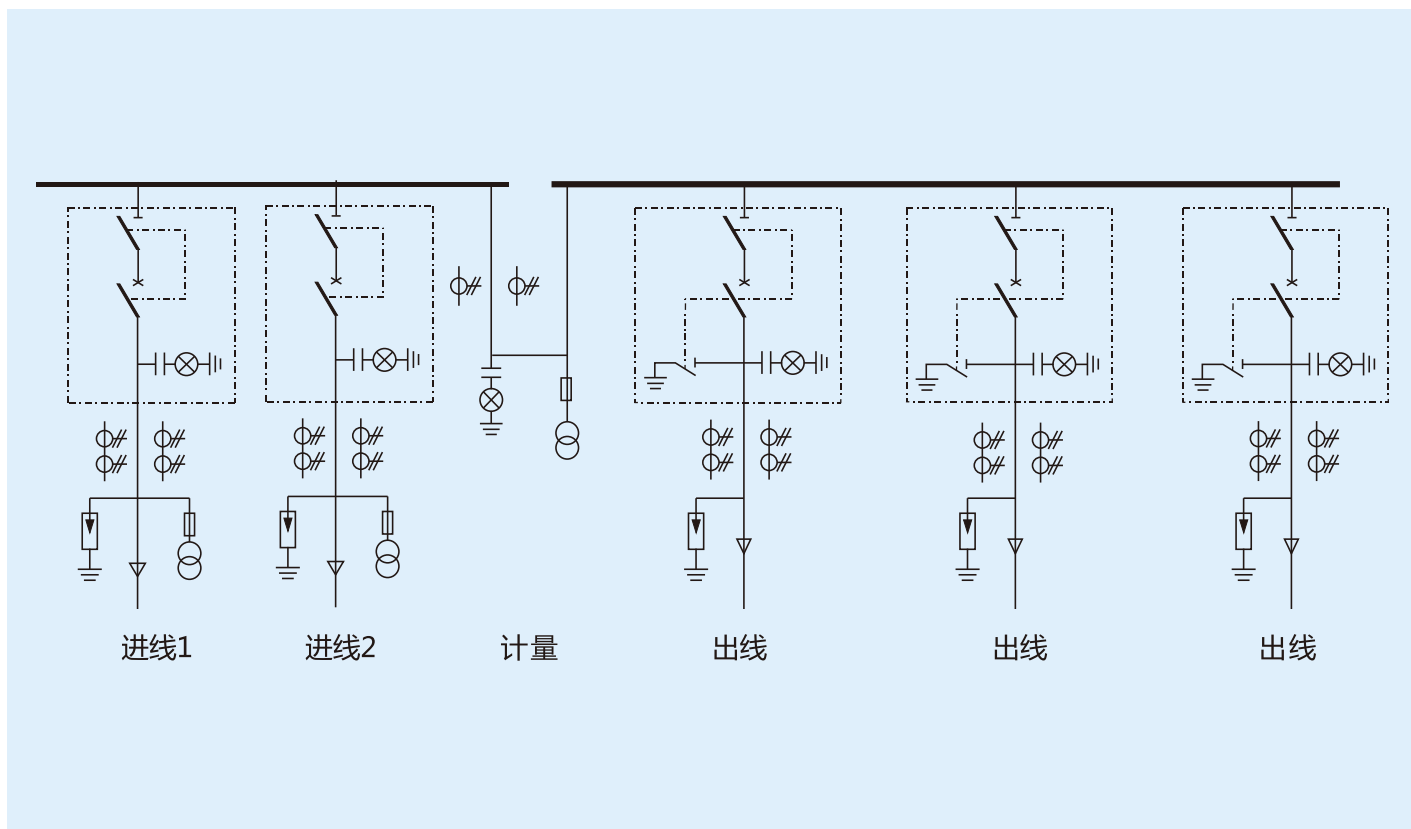
可选配置与特性

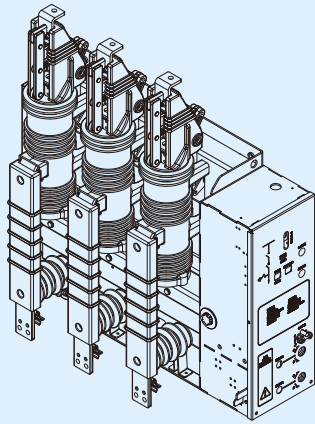
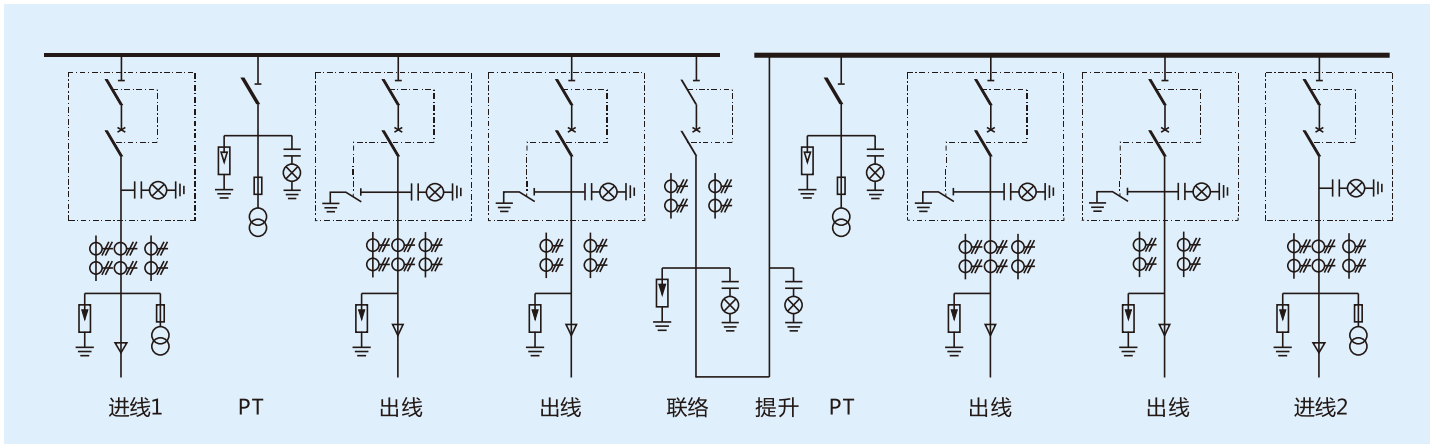
- 照明装置
- 温湿度控制装置
- 带电指示器
- 避雷器
- 辅助元件
- 外形尺寸: (宽 × 深 × 高)
720mm × 1000mm × 1800mm

典型方案举例

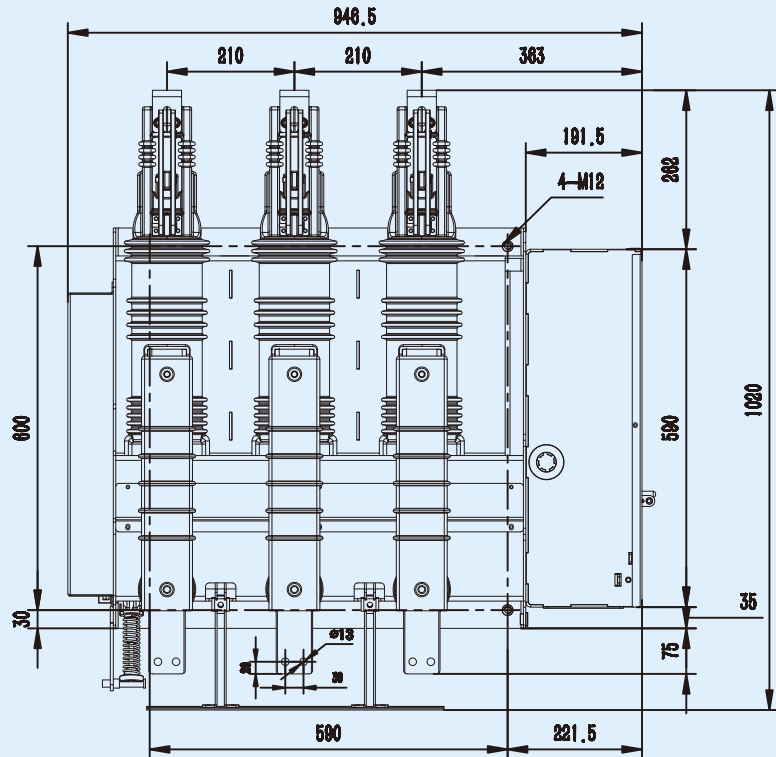
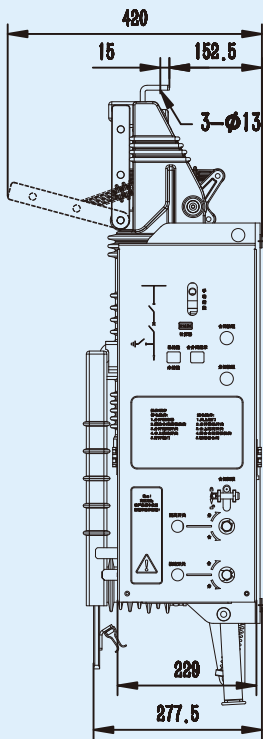








RNV1-12 型 高压一体化真空断路器 产品尺寸



技术支持与售后服务



销售服务网络：

120 多个销售服务网点

200 多名专业的销售服务技术工程师

技术服务热线：

全国免费服务热线：800-820-0785

传真：021-39538100

客户服务总机：021-59966666-8055

Email: renle@renle.com

客户服务热线：021-39538022

技术支持项目：

- 设计阶段提供技术咨询、方案设计；
- 提供订货前技术咨询；
- 协助用户做出厂调试；
- 现场带载调试；
- 保修期内的免费技术服务；
- 保修期外的跟踪技术服务；

技术支持服务：

- 技术热线——客服中心 24 小时待命；
- 客户使用情况定期回访；
- 对客户调试积极跟踪，对调试时间、进度进行把握；
- 对客户问题、设计工程师问题给予积极答复和处理；

质量与售后服务承诺书

我公司本着以“一切为用户着想，一切让用户放心，科学、求实、及时、高效”为宗旨，精诚服务，实现“工作高质”，“产品优质”，“用户满意率 98% 以上”的质量目标，以最大的诚意满足用户的需求。公司建立了一支力量雄厚的技术支持与服务专业队伍，为用户提供全方位的技术服务，帮助用户正确地选择和使用产品，及时为用户解决设备在运行中出现的异常及问题。

服务承诺包括：

1、产品到达用户现场后，在安装、调试、验收和试运行过程中，免费派人参加开箱检验、技术交底、人员培训、安装调试（指导）、验收实验和试运行。

2、质保期为从卖方自出售之日起 12 个月。产品质保期内因产品质量问题引起的故障，我公司免费提供维修服务（不包括零配件费用）。在货物质量保证期内，我公司对由于设计、工艺或材料的缺陷而发生的不足或故障负责。如我公司收到通

知后没有在合同规定的时间内以合理的速度和方式弥补缺陷，用户可采取必要的补救措施，风险和费用由我方承担。且在货物质量保证期内，我公司对由于设计、工艺或材料的缺陷而发生的不足或故障无法解决时我公司接受用户退货并承担相应的损失。

3、根据用户要求，我公司将视具体情况派工程技术人员到现场对设备操作、运行、维护人员进行技术培训。

4、现场服务及时，上海及邻近地区保证 3 个小时内到达现场，国内其他地区 24 小时到达现场，路途遥远交通闭塞地区 48 小时到达现场。

5、公司设立了售后服务部专责用户服务，为用户提供售前、售中的技术咨询，售后的指导安装、调试、维护与现场的技术培训服务，解决用户提出的问题，收集用户意见等。若用户对设备有改造、扩容等要求时，我公司将及时、准确地予以支持。有专职的工程师受理用户来电，保证用户在使用设备的过程中，及时得到技术上的支援和服务。



雷诺尔
 Shanghai RENLE
 Science&Technology Co., Ltd.

雷诺尔重点工程项目业绩



三峡工程

北京奥林匹克水上公园

北京奥运会配套项目

北京五棵松体育馆

中国中央电视台

首都国际机场

二炮导弹基地

中国空空导弹研究中心

中国人民解放军空军留达基地

南水北调

西电东送

西气东输

上海磁悬浮轨道交通车站

上海世博会配套项目

上海浦东机场

上海国际汽车博物馆

上海虹桥机场扩建工程

沈阳奥体中心

云南2409空军机场

青岛奥体中心

北京南郊机场

双流国际机场扩建工程

新白云国际机场

武汉天河机场

上海地铁明珠三号线

山西万家寨引黄工程

泰州石化

鞍山钢铁集团

吉林石化

武汉钢铁公司

广西柳化

中国首钢集团

广州石化

中国长城铝业公司

洛阳石化

上海国际航运中心洋山深水港工程

四川西昌卫星发射中心

广西龙滩水电工程

甘南卫星发射中心

云南红河南沙水电站

大唐国际发电股份有限公司

贵州开磷化工
 内蒙古神华集团有限责任公司
 广西平果铝业
 岳阳石化
 广西柳钢
 南京石化
 马鞍山钢铁
 北京燕山石化
 山西中阳钢厂
 乌鲁木齐石化
 大庆油田
 锦西石化
 胜利油田
 独山子石化
 辽河油田
 北京金融街
 塔里木油田
 成都大熊猫生态园大熊猫博物馆
 克拉玛依油田
 青岛北海船厂
 陕西长庆石油
 金山石化
 上海宝钢集团
 红豆集团江苏通用科技股份有限公司
 天津国际联合轮胎橡胶有限公司
 双钱集团(安徽)回力轮胎有限公司
 双钱集团(如皋)轮胎有限公司
 双钱集团股份有限公司
 山东玲珑轮胎股份有限公司
 玲珑国际轮胎(泰国)有限公司
 贵州轮胎股份有限公司
 杭州中策橡胶有限公司





雷诺尔

Shanghai RENLE
Science&Technology Co., Ltd.

上海雷诺尔科技股份有限公司

Shanghai RENLE Science&Technology Co., Ltd.

上海市嘉定区城北路3988号

邮编：201807

总机：021-59966666/021-59160000

传真：021-59160987

Http://www.renle.com

E-mail：renle@renle.com

全国免费服务热线：800-8200-785

RENLE Europe GmbH

Maxstrasse 23

22081 Hamburg, Germany

Fon:0049-40-25 08 41 5

Fax:0049-40-50 09 70 43



掌握实时科技、产品信息，请关注雷诺尔科技微信企业号。

创芯科技·智惠全球
RENLE Science & technology