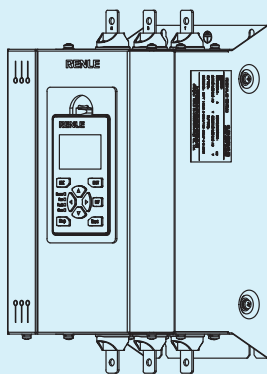
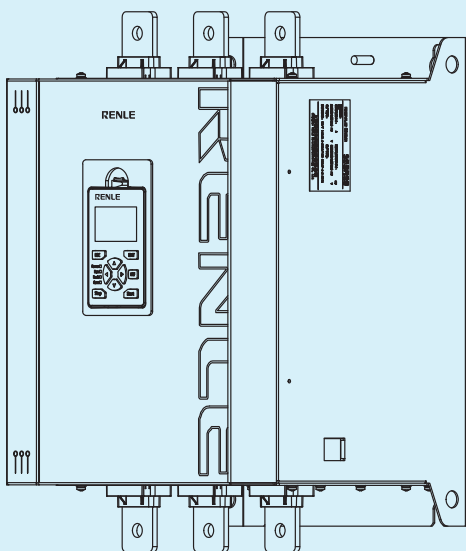


JJR8800

系列电机软起动器

2024 | 用户手册



RENLE

序言

感谢您使用上海雷诺尔 JJR8800 系列电机软起动器！

JJR8800 系列电机软起动器为低压电机的控制提供了结构紧凑、稳定可靠的软起动解决方案。它具有丰富的用户接口，模块化的设计，可满足现代工业对中小型风机、泵类通用机械的启动需求，广泛应用于电力、冶金、矿山、建材、石化、市政等行业。

本手册详细介绍了 JJR8800 系列电机软起动器的功能特性及使用方法，包括产品选型、安装、参数设置、运行调试和维护检查等，使用前请务必认真阅读本手册，设备配套厂家请将此手册随设备发送给终端用户，方便后续的使用参考。

当您在使用中发现任何问题，且本手册无法为您提供解答时，请与本公司各地经销商或直接与本公司联系，我们的专业技术人员将竭诚为您服务，敬请提出您的宝贵意见和建议！



更多技术和产品信息，
请关注雷诺尔微信公众服务账号。

产品	文档类型	版权声明	语言	总页数
JJR8800	用户手册	©上海雷诺尔	简体中文	69

JJR8800

系列电机软起动器

目录索引

P01 **1. 安全须知**

P01 1.1 安全标示

P02 1.2 安全注意事项

P04 1.3 其它

P05 **2. 产品信息**

P05 2.1 JJR8800电机软起动器特点

P05 2.2 应用领域

P06 2.3 型号命名规则及铭牌

P06 2.4 规格型号及技术参数

P08 2.5 工作原理与系统组成

P09 2.6 硬件信息

P011 **3. 安装说明**

P011 3.1 安装条件要求

P012 3.2 安装说明

P014 3.3 主回路及控制端子接线

P016 3.4 控制端子的连接和功能说明

P019 3.5 控制回路原理框图

P021 **4. 操作面板**

P021 4.1 操作面板说明

P025 **5. 功能参数**

P025 5.1 参数列表

RENLE

PO44 6. 故障跟踪

PO44 6.1 提示符信息

PO46 6.2 故障代码

PO48 7. 通讯协议

PO48 7.1 Modbus通讯

PO50 7.2 PROFIBUS DP通讯

PO58 7.3 PROFINET通讯

PO67 8. 日常维护及保养

PO67 8.1 注意事项

PO68 8.2 日常维护

PO68 8.3 定期检查

PO68 8.4 软起动器的存放

PO69 产品质量承诺

PO69 1. 保修期

PO69 2. 服务事项

PO69 3. 责任

1 安全须知

本章内容

本章主要介绍了在JJR8800电机软起动器进行安装、调试、运行时需遵守的安全注意事项，忽视这些注意事项可能会造成人身伤害。在安装之前，请仔细阅读本章内容。

1.1 安全标示

本手册所涉及的安全图标定义：

危险

- 表示没有按要求使用时，会造成人身伤亡或设备损坏。

警告

- 表示没有按要求使用时，可能造成人身伤亡或设备损坏。
- 用户在涉及本产品的安装、调试、维护和维修时，详细阅读本章节的相关内容，并严格按本章的要求操作。否则造成的任何人身伤害或财产损失均与本公司无关。

防止静电

- 表示需做静电防护，否则可能会损坏电子元器件，并导致设备损坏。
- 在使用软起动器之前请详细阅读本手册中关于安全操作的各项规定，以便规范操作。错误的操作将造成设备的不正常运行或损坏，甚至导致人员伤亡，为此本公司将不承担任何责任。

1.2 安全注意事项

1.2.1 安装前：

危险

- 开箱时发现机器进水或遗留有水迹，表示软起动器曾经进水，请不要安装使用。
- 开箱时发现机器破损变形或部件缺失，请不要安装使用，否则有故障扩大和人员受伤的危险。
- 不要用手直接触摸软起动器内部的控制端子、PCB 板及软起动器部件。

警告

- 产品装箱单与实物不相符时，请不要安装使用。
- 产品铭牌上的规格型号与您的订货要求不相符时，请不要安装使用。

1.2.2 安装时：

危险

- 必须由具有专业资格的人员进行安装作业，否则会有触电的危险。
- 软起动器必须安装在金属或其它阻燃物体上，并且远离可燃物，否则可能引起火灾。
- 请按规定装配并拧紧软起动器的固定螺丝，否则可能导致机器坠落损坏的危险。
- 软起动器不可安装在含有易燃易爆气体的环境中，否则有引发爆炸的危险。

警告

- 搬运设备时轻拿轻放，以防砸伤脚或摔坏软起动器。
- 请将软起动器安装在震动小、无水滴、避免阳光直射的地方。
- 软起动器安装在柜内时，尤其是两台以上的软起动器同时安装在一面柜体内，请注意安装位置，并做好通风散热处理，否则有可能引起产品故障或损坏。
- 安装作业时请勿将线头、螺丝或钻孔残余物掉入软起动器内部，否则有可能引起产品损坏。

1.2.3 配线时:

危险

- 必须具有专业资格的人员进行配线作业，否则有触电或产品损坏的危险。
- 配线时必须严格按照本手册执行，否则有触电或产品损坏的危险。
- 必须确认输入电源完全断开的情况下，方能进行配电作业，否则有触电的危险。
- 所用到的电缆和断路器、接触器等需选用相应的规格型号。
- 软起动器必须可靠接地，否则有触电的危险。
- 严格按照软起动器上的丝印配线，禁止将输入、输出接反，否则有损坏设备的危险。

警告

- 软起动器的信号电缆应远离动力电缆，不能保证距离的情况下要垂直交叉分布，否则将造成信号的干扰。
- 软起动器接线时保证所有端子螺丝打紧，否则有可能损坏产品。

1.2.4 上电运行时:

危险

- 软起动器配线完成并确认无误后，盖上盖板，方可通电。
- 通电后严禁打开盖板，否则有触电的危险。
- 软起动器运行前，要确保设备在可运行的范围内，否则有损坏设备的危险。
- 非专业技术人员禁止在运行状态下测试信号，否则有人身伤害和产品损坏的危险。
- 禁止随意更改软起动器参数，否则有损坏产品的危险。

警告

- 不能通过通 / 断电的方式来控制软起动器的起停，否则有损坏产品的危险。

1.2.5 其它：

警告

- 本软起动器不适用于超出本手册规定的范围，客户如有特殊需求，请致电我司。
- 禁止对产品进行耐压测试，否则会损毁软起动器。
- 机器报废应按工业废物处理，严禁焚烧，否则可能会有爆炸的危险。
- 高海拔地区空气稀薄，软起动器的散热效果会降低，电解电容的电解液也易于挥发，影响其寿命。

防止静电

印刷线路板及功率单元内的一些元件对静电很敏感，在接触或维修这些元件之前须消除静电，接触或维修这些元件须由专业技术人员完成。对于静电的消除应遵守以下规则：

- 操作人员须配戴防静电手环。
- 静电敏感器件在运输时必须使用防静电袋存放。
- 手持印刷线路板时，应握住边缘部分。
- 严禁将印刷线路板在任何表面上滑动。
- 将元件寄回厂家修理时，必须使用防静电装置进行安全包装。

1.3 其它

1.3.1 开箱检查

- 开箱时要注意严防划伤或碰撞设备。
- 开箱后要对照装箱清单清点物品。
- 检查设备的外部完好情况及所附带的物品和资料，如用户手册、合格证等。

1.3.2 订货须知

- 说明设备的供电方式、使用环境和用途。
- 注明设备的型号、规格、数量、交货期、系统有关参数及要求。
- 用户对设备有特殊使用环境和其他技术要求时，请与本公司技术人员协商。

1.3.3 报废

- 装置内含有害物质，严禁随意丢弃，以免造成环境污染。

2 产品信息

本章内容

本章介绍了JJR8800电机软起动器的选型规则、技术参数以及硬件外形尺寸等。

2.1 JJR8800电机软起动器特点

JJR8800电机软起动器外观结构为金属壳壁挂安装结构，表面喷粉喷塑工艺，色泽考究，外观优美。该系列机体前面板端子盖采用可拆卸滑盖式结构，便于接线。采用内置旁路设计，提升产品空间利用率。丰富的用户接口，模块化的设计，可满足现代工业对中小型风机、泵类通用机械的启动需求。

2.2 应用领域

JJR8800电机软起动器可应用于电力、冶金、石油、化工、市政等行业。

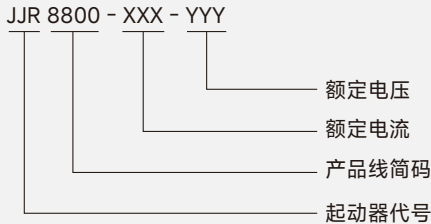
常见应用领域:

行业	应用举例
电力行业	一次风机、二次风机、锅炉引风机、锅炉给水泵、凝结水泵、循环水泵、排粉风机、灰浆泵等。
水泥行业	窑炉引风机、窑炉供风机、窑尾风机、窑头风机、高温风机、除尘风机、生料磨风机、循环风机、水泥磨风机、压力送风机、分选器风机、主吸尘风机、冷却器吸风机等。
市政行业	供水泵、取水泵、污水泵、净化泵、清水泵、热网泵、送风机、引风机、曝气风机、加压泵、热水循环泵、提升泵等。

2.3 型号命名规则及铭牌

2.3.1 型号命名规则

产品型号组成：

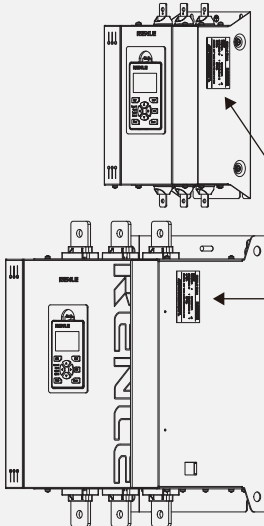


注意：

- 1、如需要其它通讯功能（如Modbus TCP/IP、PROFIBUS DP等），需单独订购选装件。
- 2、此范围包括从45A到960A的15个额定值，共4种物理架构（M1-M4）。

2.3.2 产品铭牌

铭牌及位置：



RENLE 雷诺尔		电机软起动器	
Model		MOTOR SOFT STARTER	
型号规格: JJR8800-250-400			
额定电流(I _e): 250A	适用电机功率(P _e): 132kW		
Rated Current I _e	Electric Motor Power P _e		
主回路电压(U _e): AC 400 V	控制回路电压(U _s): AC 220V		
Main Circuit Voltage U _e	Control Circuit Voltage U _s		
出厂编号: C01110009-N231011273	生产日期: 2023/10		
Identification No	Release Date		
执行标准: GB/T 14048.6-2016/IEC 60947-4-2: 2020			
Standards			
上海雷诺尔科技股份有限公司			
Shanghai RENLE Science&Technology Co., Ltd.			

2.4 规格型号及技术参数

JJR8800 电机软起动器的规格型号及技术参数说明如下。

2.4.1 产品规格型号

物理架构	产品型号	额定电流 I _e (A)	适配电机 额定功率(kW)	额定电压(V)
M1	JJR8800-45-400	45	22	400
	JJR8800-60-400	60	30	400
	JJR8800-70-400	70	37	400
	JJR8800-85-400	85	45	400
	JJR8800-105-400	105	55	400
M2	JJR8800-140-400	140	75	400
	JJR8800-170-400	170	90	400
	JJR8800-210-400	210	110	400
	JJR8800-250-400	250	132	400
	JJR8800-300-400	300	160	400
M3	JJR8800-390-400	390	200	400
	JJR8800-480-400	480	250	400
	JJR8800-580-400	580	320	400
M4	JJR8800-780-400	780	400	400
	JJR8800-960-400	960	500	400

说明：1、产品结构尺寸参考 2.6.2 产品外形及安装尺寸、重量。

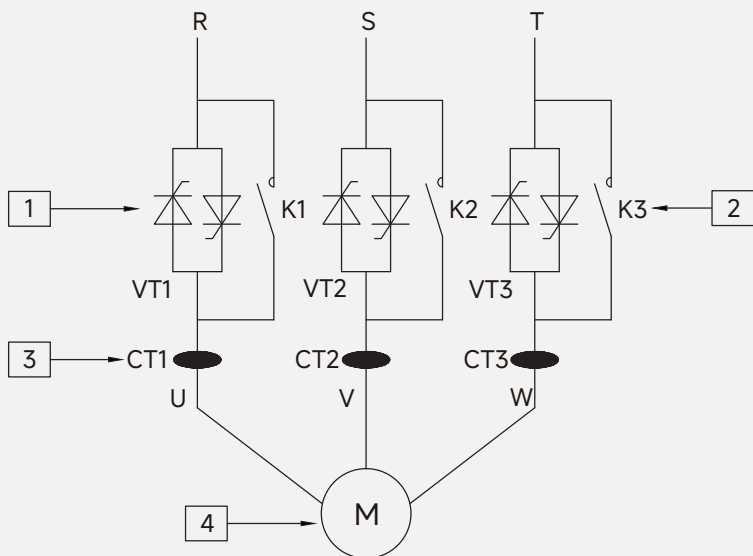
2.4.2 产品技术参数

功能项	功能说明
启动	恒定电流
	电压斜坡
停止	滑行停止
	软停止
保护	接地保护
	过压保护
	欠压保护
	过流保护
	过载保护
	堵转保护
	三相电流不平衡
	输出缺相
	过热保护
	电机未连接提示
内置旁路接触器故障提示	
I/O	可编程数字量输入（6个）
	可编程继电器输出（3个） 10A 250VAC/30VDC
	可编程模拟量输出（1个） 电流型
通讯模块	Modbus RTU
	1、Modbus TCP/IP（选配）
	2、PROFIBUS DP通讯板（选配）
	3、PROFINET通讯板（选配）

2.5 工作原理与系统组成

2.5.1 系统工作原理

软起动器系统工作原理图



2.5.2 系统组成

序号	功能说明
1	可控硅组件，由VT1、VT2、VT3正反向三组可控硅组成。
2	内置旁路接触器，用于软起成功后将主回路切换至工频。
3	电流互感器，用于检测主回路中的电流。
4	三相交流电机

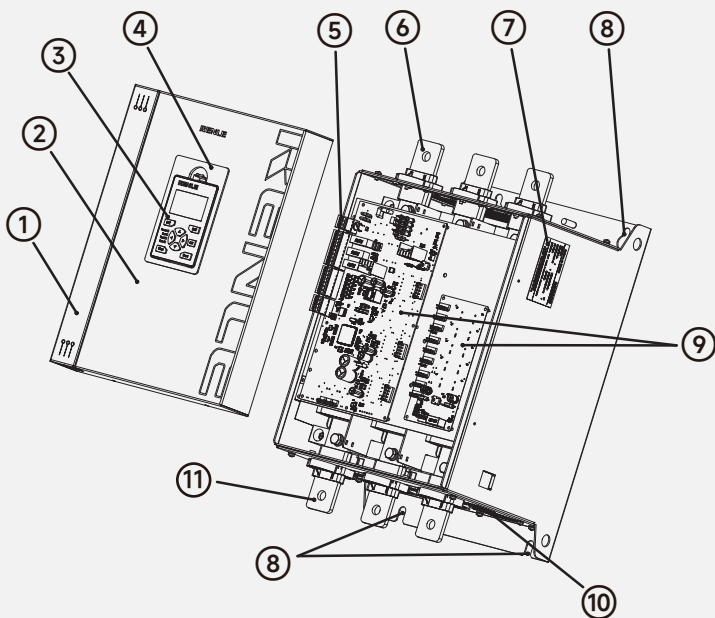
注意：

- 1、如需连接无功补偿装置，只能将其连接在软起动装置的电源端，不能安装在其输出端。
- 2、软起动装置的输出端禁止安装电容。

2.6 硬件信息

2.6.1 产品结构布局

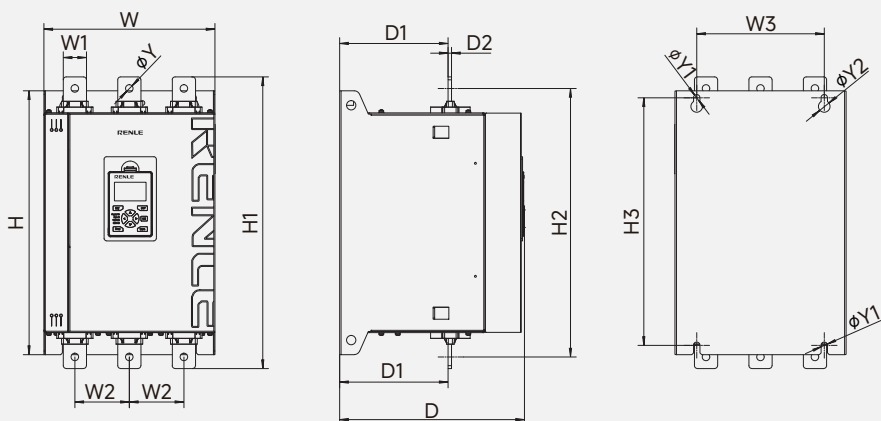
产品结构布局



序号	名称
1	端子盖
2	上盖
3	操作面板
4	操作面板固定座
5	外部控制接线端子
6	主回路电源接线铜排 (R、S、T)
7	铭牌固定位置
8	软起动器背部固定孔
9	主控板
10	散热风机
11	电机接线铜排 (U、V、W)

2.6.2 产品外形及安装尺寸、重量

M1-M3 产品外形尺寸：



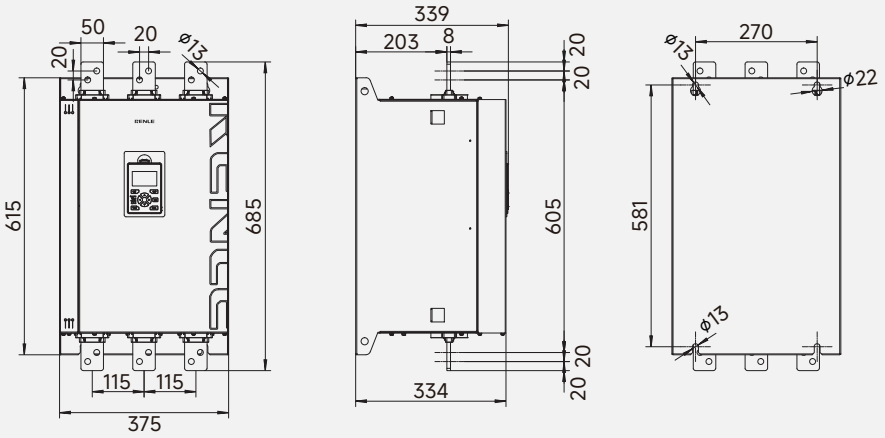
外形及安装尺寸表：

型号 尺寸(mm)	M1	M2	M3
W	160	235	295
W1	15	30	40
W2	49	73	94
W3	116	170	220
H	310	400	455
H1	338	435	503
H2	318	405	463
H3	292	372	427
D	190	305	319
D1	76	187	187
D2	2/3	3/5	6
Y	6.5	13	13
Y1	6.5	11	11
Y2	11	20	20

注意：

- 1、M1中包括5种规格产品，其中JJR8800-45/60-400，D2值为2；JJR8800-70/85/105-400，D2值为3；
- 2、M2中包括4种规格产品，其中JJR8800-140/170-400，D2值为3；JJR8800-210/250-400，D2值为5。

M4 产品外形及安装尺寸：



产品重量：

型号	M1	M2	M3	M4
毛重 (kg)	7.7	25.5	46	78

3 安装说明

本章内容

本章介绍了 JJR8800电机软起动器的安装注意事项，端子接线图以及控制回路原理。

3.1 安装条件要求

3.1.1 环境要求

3.1.1.1 关于设备的应用环境，应遵守下表的规定

项目	规定内容
环境温度	在-30°C~70°C范围内，低于-30°C需要预热，高于70°C需要降额运行，24小时的平均值应在5°C~50°C的范围内。
相对湿度	在最高温度时(70°C)应低于50%；低温(-30°C)不应超过85%；不得因温度变化发生结露。
高度	海拔1000m以下，高于1000m时须降额使用。（超过1000m每超过100m降0.5%。）
气压	应在86 kPa~106 kPa的范围内。
空气质量	电气室内的粉尘应大致与大气粉尘相等，特别是不应含有铁粉、有机硅颗粒等导电粉尘。

注意：

- 1、以上为标准规格，具体请参照技术协议书。
- 2、有腐蚀性气体的环境不适用，具体标准提前跟技术确认。

3.1.1.2 关于设备的储存环境，应遵守下表的规定

项目	规格	
保存温度	-10 °C~45 °C，空气温度变化小于1 °C/min。	不要放在会发生温度急剧变化而结露和冷冻的地方。
相对湿度	5%-95%	
保存温度	不受阳光直射，无粉尘、腐蚀性气体、可燃气体、油雾、蒸汽、滴水等。	

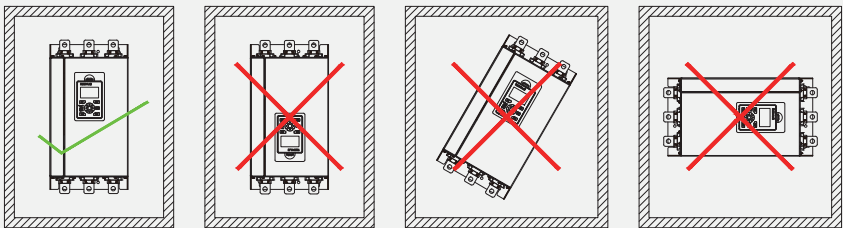
一般要求：

- a) 不要直接放置在地面，应放置在合适承托物上。
- b) 如有潮湿现象，应增加适量的干燥剂。
- c) 用聚乙烯材料或铝制金属膜作为防护包装，防止水分的浸入。
- d) 定期检查：在整个存储期间，每月一次检查设备的存储状况以及包装状况，特别要注意机械损坏及湿度、温度或火灾造成的损坏。如果包装被损坏或您发现设备已受到损坏，应立即检查设备受损情况，将损坏的设备修理好后再按照上述要求进行存储。

3.2 安装说明

本手册所涉及的安全图标定义：

- 1、如下图所示，软起动器应竖直安装，在正前方看到操作面板，请勿倒装或水平安装。应使用螺钉安装在牢固的结构上。

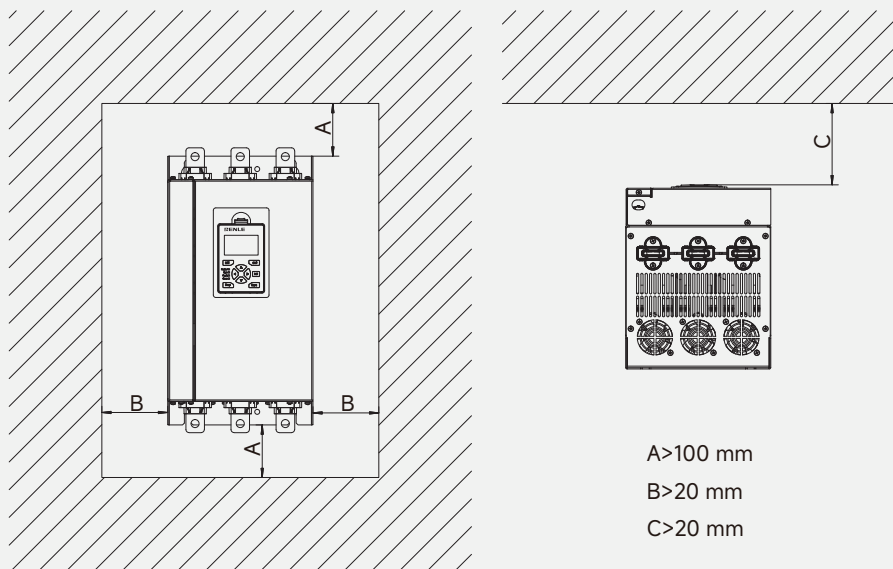


- 2、软起动器运行时要产生热量，为确保冷却空气的通路，如下图安装要求所示，软起动器周围应留有一定的空间，此为最小安装允许间距，因产生的热量向上散发，所以请不要安装在不耐热设备的下方。

- 3、如需上下排安装，因下方软起动器散热会对上方软起动器产生影响，可能会造成过热故障，应采取安装隔热导流板等对策。软起动器运行时，散热板的温度可能接近90 °C。所以软起动器背面的安装面都必须要用耐高温的材料。

- 4、当软起动器要安装在控制柜里时，要考虑通风散热，保证软起动器与控制柜距离不小于最小安装允许间距。不要将软起动器安装在狭小的、通风散热不良的密闭箱柜中。

安装要求



5、安装应遵循软起动器安装规定，如不符合此安装规定，可能会影响软起动器使用寿命，造成软起动器功能失效，甚至造成软起动器功能故障。

危险

- 应安装于如金属等不会燃烧的结构上。否则可能发生火灾事故。

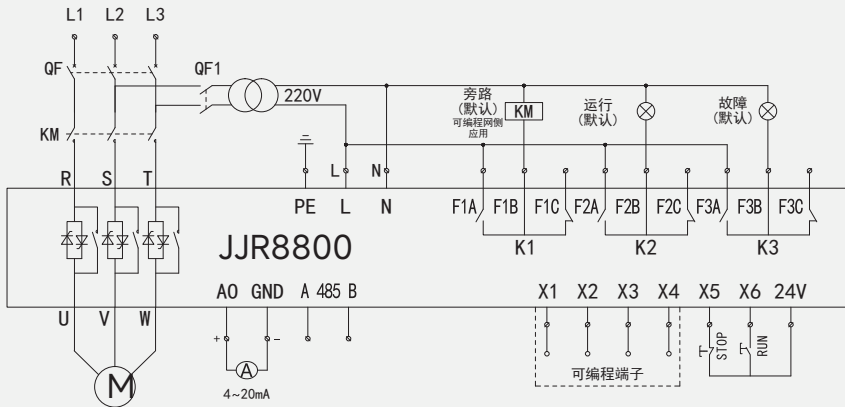
警告

- 必须保证不能让各种纤维、纸片、木片（屑）、灰尘和金属碎块等异物进入软起动器内部或粘附于散热片上，否则可能引起火灾事故或损坏设备。

3.3 主回路及控制端子接线

3.3.1 主回路端子接线

外部应用接线示意图：

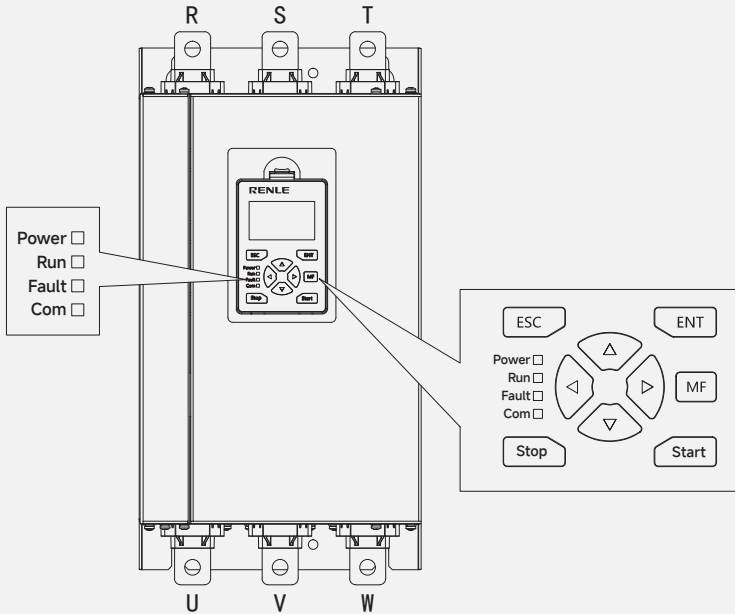


主回路端子连接说明如表所示：

端子丝印名称	端子类型	功能说明
PE	软起动器接地端子	软起动器外壳接地端子，应接大地
R、S、T	软起动器输入端子	连接三相电源
U、V、W	软起动器输出端子	连接三相异步电动机

在首次将 JJR8800 软起动器连通主电源之前，请接通控制电源电压以确保断开旁路接触器。为了避免设备在连接到主电源时意外启动，必须执行此操作。

液晶显示面板及主回路接线图：

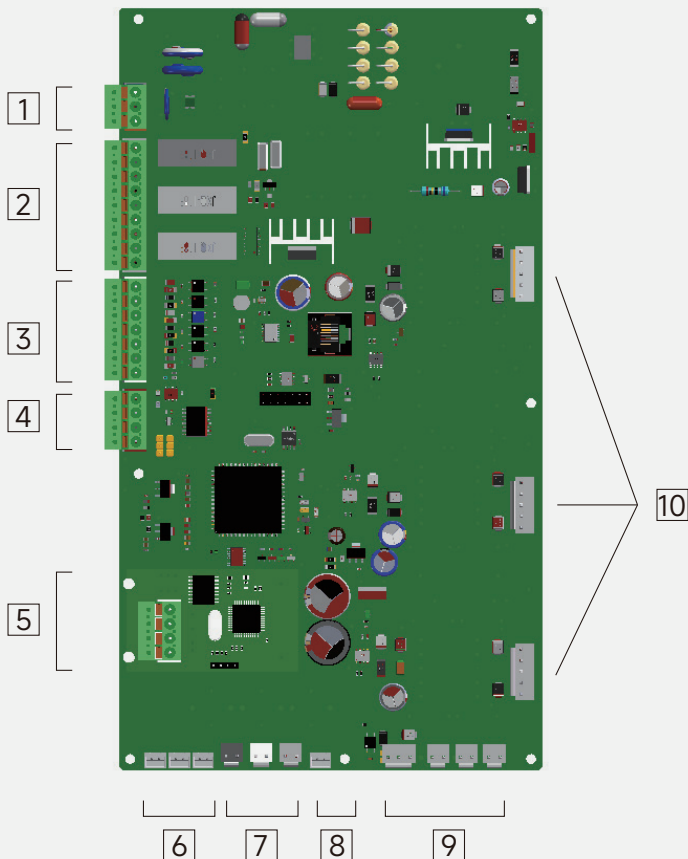


软起动器三相输出端子：U、V、W

软起动器的三相输出端子应按正确的相序连接至三相异步电动机，如发现电动机转向不对，可把 U、V、W 三相中任意两相对调。

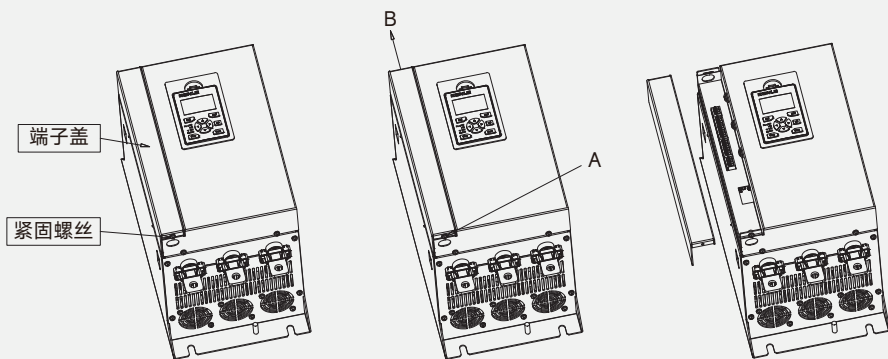
3.4 控制端子的连接和功能说明

电路板实物图：



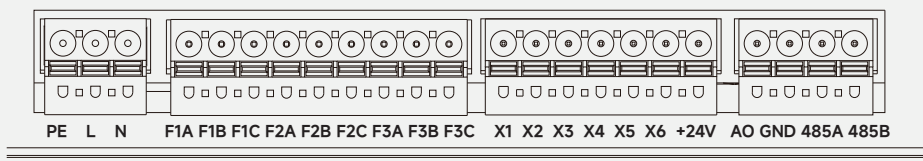
序号	功能说明
1	控制电源输入端及PE接地端；220VAC、50/60Hz。
2	可编程功能继电器输出端子。
3	可编程功能输入端子；X1、X2、X3、X4、X5、X6、+24V。
4	模拟量输出及隔离RS485通讯输出端子。
5	通讯模块（选配）。
6	风机接线端子。
7	电流互感器接线端子。
8	功率组件测温接线端子。
9	内置旁路接触器接线端子。
10	可控硅驱动接线端子。

控制端子：



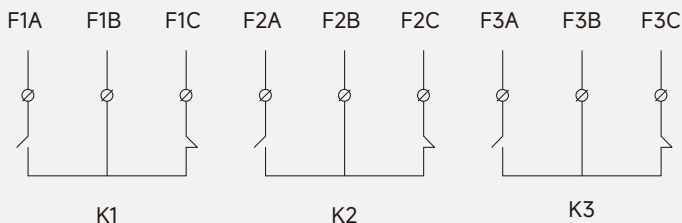
用螺丝刀拧下端子盖固定螺丝，用力按压端子盖卡扣处，打开端子盖，露出外接端子。

外控端子示意图：

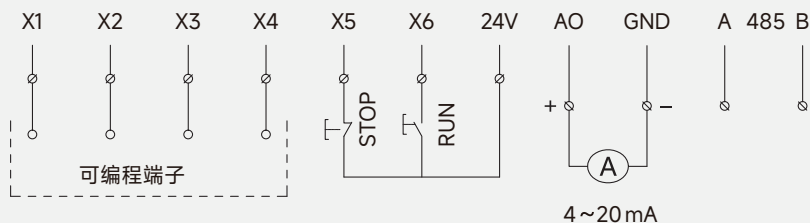


外部端子接线图

1、继电器端子接线图



2、模拟量输出、可编程输入和控制电源端子接线图



对于不同的功能设定，控制端子的连接也有所不同，请参阅各个端子的功能说明进行功能的设定。

端子编号	名称	说明
F1A	可编程继电器输出1	可通过n7组参数设置选择继电器输出信息，如就绪、运行、旁路和故障等。默认为旁路中。
F1B		
F1C		
F2A	可编程继电器输出2	可通过n7组参数设置选择继电器输出信息，如就绪、运行、旁路和故障等。默认为运行。
F2B		
F2C		
F3A	可编程继电器输出3	可通过n7组参数设置选择继电器输出信息，如就绪、运行、旁路和故障等。默认为重故障。
F3B		
F3C		
AO	模拟量输出+	可对外转换电机电流、电压或功率等信号,输出信号仅为0/4~20mA。
GND	模拟量输出-	
X1	可编程数字量输入1	可通过n7组参数设置选择数字量输入端子功能，如端子启动、端子停止和端子急停等。默认为端子未使用。
X2	可编程数字量输入2	可通过n7组参数设置选择数字量输入端子功能，如端子启动、端子停止和端子急停等。默认为端子未使用。
X3	可编程数字量输入3	可通过n7组参数设置选择数字量输入端子功能，如端子启动、端子停止和端子急停等。默认为端子未使用。
X4	可编程数字量输入4	可通过n7组参数设置选择数字量输入端子功能，如端子启动、端子停止和端子急停等。默认为端子未使用。
X5	可编程数字量输入5	可通过n7组参数设置选择数字量输入端子功能，如端子启动、端子停止和端子急停等。默认为端子停止。
X6	可编程数字量输入6	可通过n7组参数设置选择数字量输入端子功能，如端子启动、端子停止和端子急停等。默认为端子启动。
24V	可编程数字量输入公共端	可编程数字量输入公共端，DC24V。
L	控制板电源L	
N	控制板电源N	
PE	接地端子	

注意：

- 1、模拟量没有跳线帽，只有电流型；
- 2、若需要 RS485 总线终端电阻，需配置好跳线 JP1/JP2。
- 3、PE 端子必须可靠接地，否则会导致采样电压不准确。

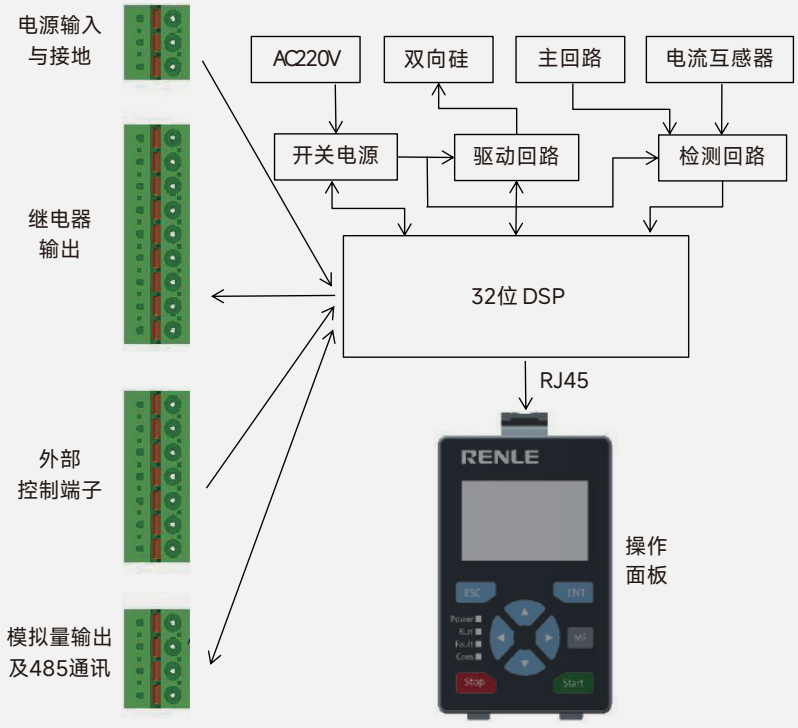
RS485 总线终端电阻跳线端子：

跳线 JP1/JP2：RS485 总线终端电阻选择（默认无终端电阻接入）	
 <p>无终端电阻接入。</p>	
 <p>终端电阻接入。</p>	

3.5 控制回路原理框图

- 1、应使用多芯屏蔽电缆或双绞线连接控制端子。使用屏蔽电缆时（靠软起动器的一端）应连接到软起动器的接地端子 PE。
- 2、控制回路配线应与主回路配线相互分开，不可放置同一路管、槽中。
- 3、布线时控制电缆要适当固定，但应远离主电路和强电线路（包括电源线，电机线，继电器，接触器连接线等）20cm 以上，并避免平行布线，建议采用垂直布线，以防止外部干扰产生软起动器的误动作。端子接线图参考 3.4 节 控制端子的连接和功能说明。

控制回路原理框图：



⚡ 危险

- 通常，控制线如果不采用加强绝缘导线，控制线直接接触主电路带电部分时，由于某种原因造成导线绝缘层破损，会出现主电路的高压进入控制电路的危险。

⚠ 警告

- 注意软起动器、电动机和配线是否会产生干扰。
- 注意软起动器运行时周围传感器和设备是否有误动作。

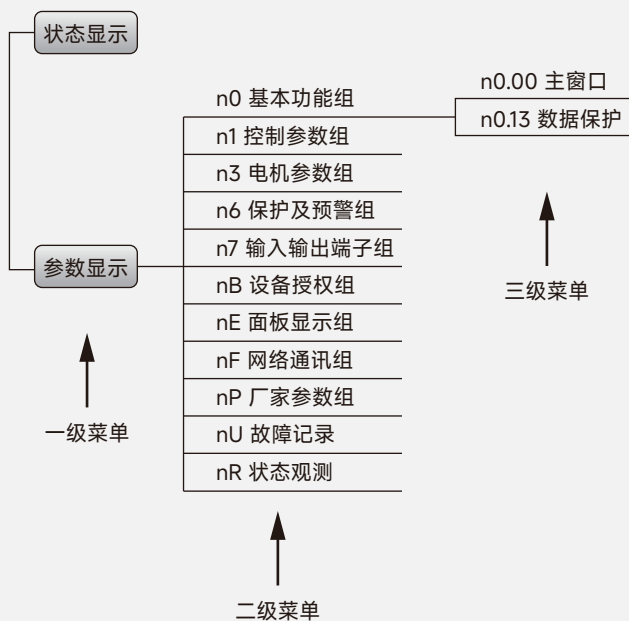
4 操作面板

本章内容

本章主要介绍了操作面板的数据显示等相关信息。

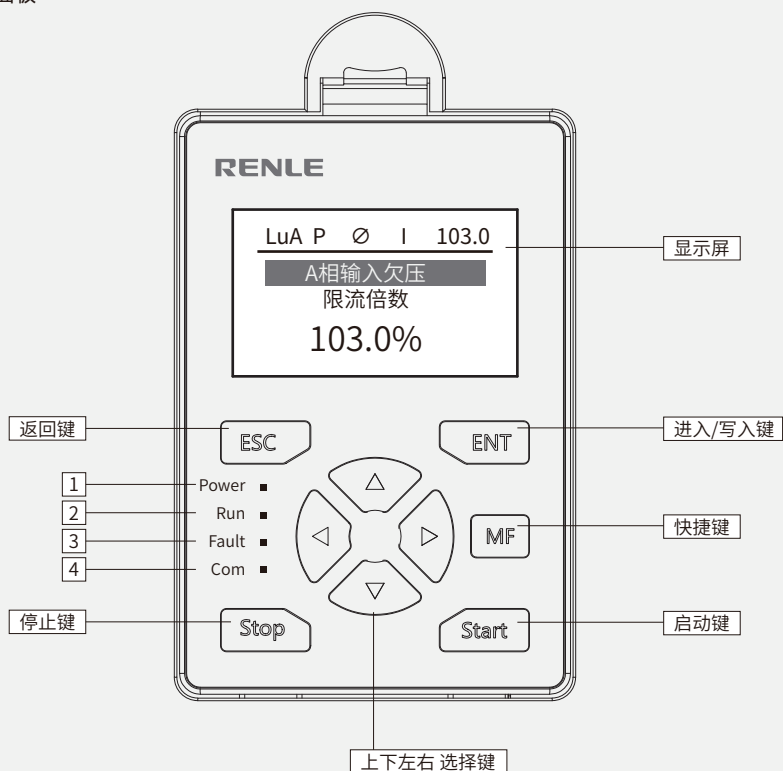
4.1 操作面板说明

4.1.1 操作面板菜单结构



4.1.2 操作面板显示器

① 操作面板



② 指示灯状态

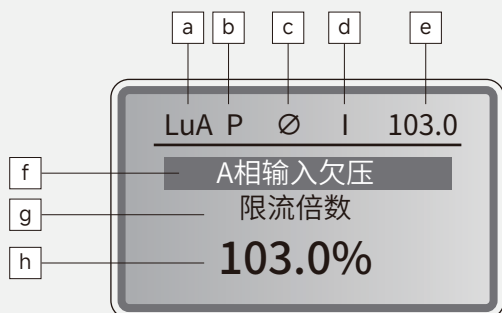
指示灯编号	名称	指示灯状态	指示灯含义
1	Power (电源灯)	长亮	设备已接入电源
		灯灭	设备未接入电源
2	Run (运行灯)	闪烁	正在软启动中, 还未旁路
		长亮	设备已旁路
		灯灭	设备停止
3	Fault (故障灯)	长亮	出现故障, 比如: 过流、过压或欠压故障等
		灯灭	无故障
4	Com (通讯灯)	长亮	当参数n0.01操作命令模式设置为“3-网络”时
		灯灭	当参数n0.01操作命令模式设置为“0-操作面板”时
		闪烁	当参数n0.01操作命令模式设置为“1-端子状态”或“2-端子保持”时

03 按键功能说明

按键	名称	功能
	返回键/参数键	1、返回上一级菜单 2、进入参数设置菜单
	确认键	1、二级菜单进入三级菜单 2、三级菜单确认写入参数值
	停止键	1、用于设备停止 2、用于复位设备的故障，长按6s有效
	启动键	用于启动设备
	多功能键	可以根据需求自定义，通过参数“nE.06”配置
	向上选择键	1、一、二、三级菜单中向上翻找相应功能参数组 2、三级菜单中向上更改相应参数
	向下选择键	1、一、二、三级菜单中向下翻找相应功能参数组 2、三级菜单中向下更改相应参数
	向左选择键	1、一级菜单中向左翻切换主显示量和给定数值位数 2、三级菜单中向左切换数值位数
	向右选择键	1、一级菜单中向右翻切换主显示量和给定数值位数 2、三级菜单中向右切换数值位数
	组合键	同时按下“STOP”和“ENT”键三秒以上，则设备立即停止运行（急停）

4.1.3 主页视图

① 液晶显示面板



② 液晶显示说明

液晶显示编号	内容含义
a	故障编号显示标志，详见6.2故障代码表；
b	运行状态显示；"○"表示设备停止，"○"表示设备正相序运行；"○"表示设备反相序运行；
c	网络标志，如上图所示，此标志表示网络未连接；"↑↓"表示已联网，根据协议不同点数也相应不同；
d	I为电流模式，闭环；U为电压模式，开环；
e	限流倍数，按  或  进入修改状态；
f	当前故障名称；
g	当前参数名称；
h	主显示量，通过  或  进行切换。

5 功能参数

本章内容

本章主要介绍控制程序的参数。

5.1 参数列表

索引	名称/ 选择	说明	Def	FbEq
n0	基本功能组	操作命令源选择, 电机控制模式选择, 数据保护功能等。		
n0.01	操作命令模式	启停命令信号源选择。	0	1=1
	0-操作面板	通过操作面板启停控制。		
	1-端子状态	通过数字输入端子状态控制启停。		
	2-端子保持	通过数字端子边沿触发启停。使用端子保持功能, 详见n7组参数, 端子功能选择。		
	3-网络	通过网络启停, 包括Modbus RTU, Modbus TCP/IP, PROFIBUS DP和PROFINET其中任意一个。		
n0.02	停止模式	选择收到停止命令后电机的停止方式。	0	1=1
	0-软停	若是已经旁路, 断开旁路接触器后, 输出电压从电网电压降到起始电压, 电机缓慢停止; 若是正在软起过程中, 输出电压从当前电压降到起始电压, 电机缓慢停止。		
	1-急停	SCR停止触发/断开旁路接触器, 电机自由停止。		
n0.03	复位再启动	参数大于0后, 设定时间内的瞬时故障, 设备自动复位, 然后再运行。	0.0	10=1s
	0.0~ 60.0			
n0.04	运行延时	设备接到启动命令后的延时启动时间	1.0	10=1s
	1.0 ~ 20.0			
n0.05	第一加速时间	输出电压从“起始电压”(约为电网电压的15%)增加至“电网电压”所需要的时间。由于限流模式的存在, 该时间会自动延长。	8.0	10=1s
	1.0 ~ 60.0			

接下一页 >

n0.06	第一减速时间	软停模式下，旁路接触器断开后，输出电压从“电网电压”降低至“起始电压”（约为电网电压的15%）所需要的时间。	3.0	10=1s
	1.0 ~ 60.0			
n0.07	预留			
n0.08	第二加速时间	电机启动过程时，电机速度接近额定转速时电流会自动快速下降，当电流下降到参数n1.22设定值后，可启动第二加速时间，快速输出至全压并旁路，加快启动过程。	3.0	10=1s
	1.0~60.0			
n0.09	第二减速时间		3.0	10=1s
	1.0~60.0			
n0.10	预留			
n0.11	运行命令检查		1	1=1
	0-无效	设备上电后，不检查之前有无启动命令，若当前有启动命令，则启动命令有效。		
	1-有效	设备上电后，检查之前有无启动命令，若有，需要外部复位启动命令，然后重发，否则启动命令无效。		
n0.12	急停连锁延时	装置收到急停信号后,延时停止SCR触发/断开旁路接触器。	0.2	10=1s
	0.0~10.0			
n0.13	数据保护		10	1=1
	0~65535			
n0.14	机型编码	根据不同机型设置加载出厂参数，出厂时被设置，不允许修改。	0	1=1

索引	名称/ 选择	说明	Def	FbEq
n1 控制参数组		软起动机控制参数的设置		
n1.00	电网频率选择	选择当前电网的频率。	0	1=1
	0-50Hz			
	1-60Hz			
n1.01	脉冲触发模式	软起动机模式选择。0为测试模式，根据同步信号平推触发脉冲，正常带电机必须为1，否则会出现电机震荡，脉冲丢失。	1	1=1
	0-开环测试	测试模式，根据同步信号平推触发脉冲，触发角从起始角-> n1.06		
	1-闭环1	限流启动，通过导通反馈状态闭环，控制电机电流。		
	2-闭环2	限流启动，通过同步信号输出触发角控制电机电流，当电机快达到额定转速前，电机功角快速变化，切换到1模式（在弱电网条件下使用）。		
n1.02	突跳使能	启动时输出一个高电压脉冲，以此增大启动转矩，以应对一些静摩擦力较大的负载。	0	1=1
	0-无效			
	1-有效			

n1.03	突跳电压	电压脉冲幅值。	50.0	10=1%
	20.0~100.0			
n1.04	突跳时间	电压脉冲维持时间。	2.0	10=1s
	0.1~20.0			
n1.05	起始电压	第一次触发时的输出电压。	15.0	10=1%
	15.0~80.0			
n1.06	终止触发角度		90	1=1°
	0~120			
n1.07	模式切换连接角		112	1=1°
	90~110			
n1.08	电流跟踪角度补偿		0	1=1°
	0~20			
n1.09	导通检测模式		1	1=1
	0-边沿			
	1-状态			
n1.10	电流关断角滤波时间		50	1=1ms
	20~500			
n1.11	限流模式选择	参数n1.01为“闭环1”时有效		
	0-保持	装置等待电机加速，输出电压不再增大，待启动电流 < 启动限流值，输出电压继续增大。	0	1=1
	1-调节	根据设定限流倍数，通过PI调节器控制输出电压，配合参数为n1.13~n1.17。		
n1.12	启动电流限制倍数	启动电流最大限制值，主要控制参数，输入电机铭牌后，启动前可根据现场条件，配置启动电流。计算公式： $\text{启动电流限制倍数} = \frac{\text{启动电流}}{n3.02} \times 100\%$	300.0	10=1%
	100.0~800.0			
n1.13	启动限流滞环		5.0	10=1%
	2.0~10.0			
n1.14	启动电流限制时间		10.0	10=1s
	2.0~30.0			
n1.15	电流调节器比例	配合参数n1.11为“闭环”时使用。	4.000	1000=1
	0.000~30.000			
n1.16	电流调节器积分		300	1=1ms
	100~2000			
n1.17	电流调节器限幅		50.0	10=1%
	0.0~100.0			
n1.18	电网同步信号补偿角		2	1=1
	-30~30			
n1.19	同步锁相环比例		0.500	1000=1
	0.100~4.000			
n1.20	同步锁相环积分	电网同步锁相环相关参数。	20	1=1ms
	5~200			
n1.21	同步锁相环输出限幅		5.0	10=1%
	0.5~10.0			

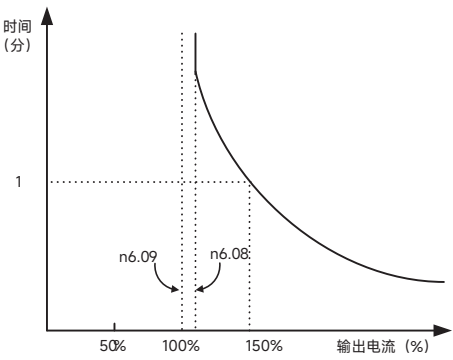
下一页 >

n1.22	模式切换电流		80.0	10=1%
	20.0~100.0			
n1.23	最短停机间隔时间		6.0	10=1s
	2.0~900.0			
n1.24	主电路接线方向选择	软起电机连接后，不方便重新连接电缆时，可设置此参数改变进出线方式。	0	1=1
	0-下出线			
	1-上出线			

索引	名称/ 选择	说明	Def	FbEq
n3	电机参数组	设置电机的启动参数		
n3.00	预留			
n3.01	预留			
n3.02	额定电流	电机额定参数。	44.0	10=1A
	0.1~999.9			
n3.03	预留			
n3.04	预留			
n3.05	预留			

索引	名称/ 选择	说明	Def	FbEq
n6	故障保护组	故障保护功能。		
n6.00	故障自复位次数	故障自复位次数。参数为0，此功能无效。	0	1=1
	0 ~ 100			
n6.01	过热参考温度	SCR温度超过设定值，输出“散热器过热”故障。	85.0	10=1°C
	5.0 ~120.0			
n6.02	接地保护使能	输出接地保护功能开启/关闭。	0	1=1
	0-无效			
	1-有效			

接下一页 >

n6.03	SCR触发失败保护使能	向SCR发送触发脉冲后，若检测出SCR实际上未导通（触发失败），2s检测窗口时间内，触发失败次数超过此参数设定值，则停止软起过程，参数设置为0则关闭此保护功能。	10	1=1
	0 ~ 40			
n6.04	欠压使能	输入欠压保护功能，“0”代表关闭此功能，“1~30”表示功能有效，且延时保护，延时时间为n6.04 * 0.1s。	5	1=1
n6.05	欠压脱扣值	输入欠压保护参考值，低于此值，则欠压保护动作，输入电源正常后自动复位，计算公式： 欠压脱扣值 = n3.01*n6.05	30.0	10=1%
	0.0~ 100.0			
n6.06	过流使能	输出瞬时过流保护功能开启/关闭	1	1=1
	0-无效			
	1-有效			
n6.07	过流脱扣值	输出瞬时电流，高于此值，则过流保护动作，计算公式： 过流脱扣值=n3.02*n6.07	600.0	10=1%
	200.0~800.0			
n6.08	反时限启动电流	<p>根据电机电流热特性的数学模型对电机实施保护，即电子热继电器模式。当装置输出电流>参数n6.08设定值时，系统按照下列公式规定的时间t作为动作时间启动内部计时器：</p> $t = \frac{0.25}{(k-1)^2} \text{ (min)} \quad k = \frac{I}{n6.09 \times n3.02}$ <p>其中：I为电机电流有效值，k对应实际电机电流与n6.09参考电流的同量纲比值，即过载倍数。</p>  <p>反时限特性曲线</p>	120.0	10=1%
	0.0~300.0	反时限特性曲线		

接下一页 >

n6.09	反时限参考电流	注: 1)反时限启动电流等于300.0%系统软件禁止反时限特性。 2)反时限启动电流必须大于参考电流, 否则反时限特性不启动。 3) 工频旁路运行后该功能有效, 默认参数1.5倍1分钟, 电机过载动作。	100.0	10=1%
	10.0~300.0			
n6.10	输出缺相使能	若“全压”运行后, 输出缺相电流值超过设定值, 则保护动作, 计算公式: $\text{缺相脱扣值} = n3.02 * n6.11$	1	1=1
	0-无效 1-有效			
n6.11	输出缺相脱扣值		10.0	10=1%
	1.0 ~ 10.0			
n6.12	导通反馈检测使能	备妥状态下、输入电源备妥且电机已经连接时, 检测反馈信号是否正常, 出现故障提示“*相导通反馈错误”可能有如下可能: 1) 任何一相反馈丢失触发板硬件异常同步丢失; 2) 输入电压检测接线错位, 反馈与相电压检测不对应; 3) RC断线, 缺相, 也会造成反馈信号丢失; 注: 保护动作后, 此保护自动复位。	1	1=1
	0-无效 1-有效			
n6.14	击穿检测电压阈值	备妥状态下、输入电源备妥且电机已经连接时, 任何一级SCR两端电压低于此设定值, 则判定可控硅击穿保护 (也可能触发板电压检测电路异常), 参数等于0, 保护禁止。	0	1=1V
	0 ~ 1000			
n6.16	启动超时保护	总启动时间 (启动时开始计时, 至旁路信号发出为止) 超过设定值, 保护动作, 启动过程终止。	60.0	10=1s
	10.0 ~ 120.0			
n6.20	相序保护使能	电机相序的保护, 设置正序允许时, 如相序不正确, 装置会报错。	0	1=1
	0-无效 1-正序允许 2-负序允许			
n6.21	EOL过载保护使能		0	1=1
	0-无效 1-有效			

n6.22	EOL过载等级	设置 EOL电子式过载脱扣等级。	1	1=1
	0-10A			
	1-10			
	2-20			
	3-30			
n6.23	EOL过载预警值	设置EOL电子式过载的预警值。	60	10=1%
	1.0~100.0			
n6.24	EOL过载电机冷却系数	厂家参数	15	1=1
	1~100			
n6.25	堵转保护使能	设置堵转保护的動作。此功能仅在“全压”状态下有效。	0	1=1
	0-无效			
	1-保护	输出故障，且停机。		
	2-预警	只做预警处理，不停机。		
n6.26	堵转脱扣值	设置转子堵转脱扣水平。	400.0	10=1%
	0~800.0			
n6.27	堵转脱扣时间	设置脱扣之前电流必须高于脱扣水平的時間。	1.0	10=1s
	0.1~10.0			
n6.28	欠电流保护使能	设置欠电流保护的動作。	0	1=1
	0-无效			
	1-保护	输出故障，且停机。		
	2-预警	只做预警处理，不停机。		
n6.29	欠电流脱扣值	设置欠电流脱扣的保护值。	50.0	10=1%
	10.0~90.0			
n6.30	欠电流脱扣时间	设置脱扣之前电流必须低于脱扣水平的時間。	5.0	10=1s
	0.1~30.0			
n6.31	电流不平衡保护使能	设置电流不平衡保护的動作。此保护功能可感应到电流是否不平衡。通常情况下三相电流应该相同。此保护功能仅在“全压”运行状态下有效。	0	1=1
	0-无效			
	1-保护	输出故障，且停机。		
	2-预警	只做预警处理，不停机。		
n6.32	电流不平衡脱扣值	设置电流最高的相位与电流最低的相位之间允许的电流不平衡水平。	70.0	10=1%
	10.0~100.0			
n6.33	电流不平衡脱扣时间	设置脱扣之前电流不平衡必须低于脱扣水平的時間。	10.0	10=1s
	1.0~30.0			
n6.34	电压不平衡保护使能	设置电压不平衡保护的動作。此保护功能可感应到电压不平衡。通常情况下三相电压应该相同。如果三相电压不相同，电动机运行可能不稳定。	0	1=1
	0-无效			
	1-保护	输出故障，且停机。		
	2-预警	只做预警处理，不停机。		

n6.35	电压不平衡脱扣值	设置电压最高的相位与电压最低的相位之间允许的电压不平衡水平。	10.0	10=1%
	1.0~100.0			
n6.36	电压不平衡脱扣时间	设置触发脱扣所需的电压不平衡时间。	10.0	10=1s
	1.0~300.0			
n6.37	过压保护使能	设置过电压保护的動作。此保护功能可感应到主回路电压是否过高。此保护功能在“待机”状态下无效。	1	1=1
	0-无效			
	1-保护	输出故障，且停机。		
	2-预警	只做预警处理，不停机。		
n6.38	过压脱扣值	设置过压脱扣水平，过压脱扣= $n3.01 * n6.38$	115.0	10=1%
	100.0~150.0			
n6.39	过压脱扣时间	设置脱扣之前电压必须高于脱扣水平的時間。	10.0	10=1s
	0.1~100.0			
n6.40	旁路断开保护使能	此保护功能可感应到在达到全压时旁路接触器或继电器是否尚未闭合。此参数为软件检测功能。	1	1=1
	0-无效			
	1-保护			

索引	名称/选择	说明	Def	FbEq
n7 多功能端子组		端子输入输出功能配置。		
n7.00	DI1功能定义		0	1=1
	0-无功能定义	端子功能无效。		
	1-端子启动	n0.01=1(端子状态)时: 闭合=启动, 断开=停止; n0.01=2(端子保持)时: 断开->闭合 = 启动;		
	2-预留			
	3-端子停止	n0.01=2时, 断开=停止。		
	4-端子急停常开			
	5-端子急停常闭			
	6-启动允许常开	预留		
	7-启动允许常闭	预留		
	8-端子复位			
	9-预留			
	10-电网直起使能	旁路接触器直接旁路, 无软起过程。		
	11-旁路反馈	旁路接触器反馈检测。		
	12-网侧反馈	网侧接触器反馈检测。		
	13-操作面板	命令信号源选择, 有效时强制选择, 均无效时信号源由参数n0.01决定。		
	14-端子状态			
	15-端子保持			
	16-网络			
	17-预留			
	18-预留			
	19-预留			
	20-预留			
	21-外部故障1常开	定义为外部故障输入功能。常开定义闭合故障, 常闭定义断开故障		
	22-外部故障1常闭			
	23-外部故障2常开			
	24-外部故障2常闭			
	25-外部故障3常开			
	26-外部故障3常闭			
	27-外部故障4常开			
	28-外部故障4常闭			
	29-外部故障5常开			
	30-外部故障5常闭			
n7.01	DI2功能定义	同n7.00	0	1=1
n7.02	DI3功能定义	同n7.00	0	1=1
n7.03	DI4功能定义	同n7.00	8	1=1
n7.04	DI5功能定义	同n7.00	3	1=1
n7.05	DI6功能定义	同n7.00	1	1=1

接下一页 >

n7.15	RO1功能定义	选择继电器输出RO1的动作。	5	1=1
	0-无效	无对应功能。		
	1-故障	设备故障时，继电器吸合。		
	2-运行	设备运行时，继电器吸合。一般指软启动器运行全过程，包括启动，旁路。		
	3-就绪	设备备妥后，继电器吸合。		
	4-启动中	设备正在启动时继电器吸合。一般为软启动器启动到切换旁路结束。		
	5-旁路	驱动旁路接触器分/合。		
	6-网侧	驱动网侧接触器分/合 1、设备运行时会同步触发继电器动作。 2.1、当某个DI点设置为“11-旁路反馈”且确有旁路反馈信号接入时，继电器会在设备进入旁路状态时解除动作，在退出旁路时再次动作。 2.2、当某个DI点设置为“11-旁路反馈”且无旁路反馈信号接入时，继电器会在设备进入旁路状态时报“旁路接触器故障”。 2.3、当某个DI点没有设置为“11-旁路反馈”时，设备进入旁路状态时继电器也不会解除动作。 3、最后在设备停止时再次解除动作。		
	7-限流	处于限流状态，继电器吸合。		
	8-常闭	主板上电后，继电器吸合。		
	9-重故障	设备重故障时，继电器吸合。 仅当设备报“Lu2”、“LuA”、“LUB”和“LUC”故障时，继电器输出。		
	10-输入失压	输入电源失压时，继电器吸合。电源电压为0时，继电器闭合。		
	11-输入正常	输入电源正常时，继电器吸合。		
	12-旁路合脉冲	发送旁路开关合脉冲，脉冲时长2s。		
	13-旁路分脉冲	发送旁路开关分脉冲，脉冲时长2s。		
	14-运行指令反馈	设备接收到外部启动命令后，继电器吸合，设备停止后，继电器断开。		
	15-网侧合脉冲	发送输出开关合脉冲，脉冲时长2s。		
	16-网侧分脉冲	发送输出开关分脉冲，脉冲时长2s。		
	17-欠压故障	电网欠压时继电器吸合，配合参数n6.04，n6.05。		
	18-过压故障	电网过压时继电器吸合，额定电压1.15倍过压保护。		
	19-接地故障	相电压不平衡，线电压正常，单相接地故障。		
	20-输入合脉冲	发送输入开关合脉冲，脉冲时长2s。		
	21-输入分脉冲	发送输入开关分脉冲，脉冲时长2s。		
	22-风机运行	软启动器的风机运行的驱动信号，可用来检测内部程序是否成功驱动风机运行，不作为风机运行的反馈信号。		
	23-过载	设备过载时，继电器吸合。		
n7.16	RO2功能定义	同n7.15	2	1=1
n7.17	RO3功能定义	同n7.15	9	1=1
n7.25	RO输出故障延时	RO输出选择“1-故障”时输出延时时间。	2.0	10=1s
	0.0~10.0			

n7.40	AO功能定义	模拟端子AO输出信号选择,默认为4~20mA。	0	1=1
	0-Ia	A相输出相电流。最大量程=n3.02*6		
	1-Ib	B相输出相电流。最大量程=n3.02*6		
	2-Ic	C相输出相电流。最大量程=n3.02*6		
	3-Uab	线电压Uab。最大量程=n3.01*2		
	4-Ubc	线电压Ubc。最大量程=n3.01*2		
	5-Uca	线电压Uca。最大量程=n3.01*2		
	6-预留			
	7-预留			
	8-预留			
	9-网络映射1	最大量程=8192。		
	10-网络映射2	最大量程=8192。		
	11-功率	输出功率。最大量程=n3.00*2		
	12-转矩	输出转矩。最大量程=200%。		
n7.41	AO增益	<p>n7.41与n7.42联合组成装置内部数字标么值输出量与模拟端子AO模拟量之间的线性函数关系。其中AO模拟电流口输出能力为0~20mA, 可通过n7.40的参数选择输出变量标么值。可实现0~10mA、0~20mA、4~20mA等多种输出关系。典型配置如下:</p> <p>1) 0~10mA输出模式选择参数: n7.41=100.0%、n7.42=0.0%;</p> <p>2) 0~20mA输出模式选择参数: n7.41=200.0%、n7.42=0.0%;</p> <p>3) 4~20mA输出模式选择参数: n7.41=160.0%、n7.42=40.0%;</p> <p>注: 模拟AO输出与增益及偏移量之间计算公式: k: n7.41; B: n7.42; Xout: 被输出变量参考值, 如输出频率、电流、电压等; Xbase: 被输出量基准值, 如最高频率、电流基准、电压基准等; Amax=20; Aout: AO端口实际输出电流; (公式中的1/2表明输出具有两倍输出余量, 可对被输出量进行较宽范围的观测)</p> $Aout = \frac{1}{2} Amax \left(\frac{Xout}{Xbase} \times k + B \right)$	80.0	10=1%
	0.0~220.0			
n7.42	AO偏移量		40.0	10=1%
	0.0~50.0			

索引	名称/ 选择	说明	Def	FbEq
nB 设备授权组		软起动器运行的厂家授权参数		
nB.00	参数显示 0~10		0	1=1
nB.01	设备ID-高位	只读	0	1=1
nB.02	设备ID-低位	只读	0	1=1
nB.03	设备随机码	只读	0	1=1
nB.04	充值运行次数 0~65535		0	1=1
nB.05	充值运行时间 0~65535		0	1=1h
nB.06	充值授权码 0~65535		0	1=1
nB.07	剩余运行次数	只读	50	1=1
nB.08	剩余运行时间	只读	720	1=1h
nB.09	预留		0	

索引	名称/选择	说明	Def	FbEq
nE 面板显示组		面板参数功能设置。		
nE.00	语言	显示语言选择	0	1=1
	0-中文	简体中文		
	1-English	英文		
	2-Russian	俄文		
nE.01	运行主显示量	运行时操作面板主显示数据	2	1=1
	0-限流倍数			
	1-积分器输出			
	2-输出电流			
	3-输出电压			
	4-电网电压			
	5-电网频率			
	6-相序			
	7-触发角			
	8-关断角			
	9-转矩			
	10-给定			
	11-电能			
	12-功率因数			
	13-功率			
	14-温度			
nE.02	停止主显示量	同nE01	0	
nE.03	副显示量1	同nE01	4	1=1
nE.04	副显示量2	同nE01	8	
nE.05	参数下载上传	通过操作面板组合键实现参数的上传和下载，从而完成控制板参数的快速备份和替换，组合键：“ENT”和“↓”。	0	1=1
	0-无效			
	1-下载参数	参数传输方向：控制板->操作面板		
	2-上传参数	参数传输方向：操作面板->控制板		
nE.06	MF功能定义	定义功能键MF功能	0	1=1
	0-无效			
	1-急停			
	2-本地/远程	当n0.01设置成非面板启动后，长按，操作面板和n0.01中设置命令源切换。		
nE.07	电流显示模式		1	1=1
	0-综合电流			
	1-轮显电流			
nE.08	电流轮显时间	主窗口循环显示三相电流的循环间隔时间。当nE.07=1时有效。	10	10=1s

索引	名称/ 选择	说明	Def	FbEq
nF 通讯组		PROFIBUS DP 通讯协议，详见附录中PROFIBUS DP通讯章节。		
nF.00	通讯方式	串口通讯方式选择。	1	1=1
	0-无效	Modbus、PROFIBUS DP和PROFINET等通讯参数设置		
	1-Modbus	Modbus RTU		
	2-DPV0(80B5)			
	3-DPV0(0812)			
	4-DPV1(0812)			
nF.01	站地址	定义串口通讯站地址，包含Modbus RTU 和 PROFIBUS DP。	1	1=1
	1 ~ 255			
nF.02	波特率	定义Modbus RTU的波特率。	1	1=1
	0-4800bps			
	1-9600bps			
	2-14400bps			
	3-19200bps			
	4-24000bps			
	5-28800bps			
	6-33600bps			
	7-38400bps			
	8-43200bps			
	9-48000bps			
	10-52800bps			
	11-57600bps			
nF.03	校验	定义Modbus RTU的奇偶校验。	1	1=1
	0-N无校验			
	1-O奇校验			
	2-E偶校验			
nF.04	通讯超时	定义通讯中断超时保护时间。当首次通讯完成后，计时器启动，通讯中断后，持续时间超过此参数设定时间时，设备停止并显示通讯故障。复位后，退出保护状态。设置60s，关闭功能。	60.0	10=1s
	0.5~60.0			
nF.30	PZD3_IN	定义PROFIBUS DP协议自由映射PZD输入数据地址。	0	1=1
nF.31	PZD4_IN		0	1=1
nF.32	PZD5_IN		0	1=1
nF.33	PZD6_IN		0	1=1
nF.34	PZD7_IN		0	1=1
nF.35	PZD8_IN		0	1=1
nF.36	PZD9_IN		0	1=1
nF.37	PZD10_IN		0	1=1

下一页 >

nF.38	PZD3_OUT	定义PROFIBUS DP协议自由映射PZD输出数据地址。	0	1=1	
nF.39	PZD4_OUT		0	1=1	
nF.40	PZD5_OUT		0	1=1	
nF.41	PZD6_OUT		0	1=1	
nF.42	PZD7_OUT		0	1=1	
nF.43	PZD8_OUT		0	1=1	
nF.44	PZD9_OUT		0	1=1	
nF.45	PZD10_OUT		0	1=1	
nF.50	本机IP_0		设备IP地址	192	1=1
nF.51	本机IP_1			168	1=1
nF.52	本机IP_2	32		1=1	
nF.53	本机IP_3	242		1=1	
nF.54	本机端口	默认Modbus TCP端口。	502	1=1	
nF.55	网关IP_0		192	1=1	
nF.56	网关IP_1		168	1=1	
nF.57	网关IP_2		32	1=1	
nF.58	网关IP_3		1	1=1	
nF.59	子网掩码_0		255	1=1	
nF.60	子网掩码_1		255	1=1	
nF.61	子网掩码_2		255	1=1	
nF.62	子网掩码_3		0	1=1	
nF.63	升级IP_0	用于设备升级程序。	146	1=1	
nF.64	升级IP_1		56	1=1	
nF.65	升级IP_2		229	1=1	
nF.66	升级IP_3		202	1=1	
nF.67	升级端口		0	1=1	

索引	名称/ 选择	说明	Def	FbEq
nP 厂家参数组		厂家参数，一般出厂设置，不建议客户设置。		
nP.00	厂家参数密码		0	1=1
	0~9999			
nP.01	装置电流基准	出厂已配置，不允许修改	125.0	10=1A
	1.0~1500.0			
nP.02	装置电压基准	nP.02=电网基准电压* $\sqrt{2}$	540	1=1V
	10~20000			
nP.03	输出脉冲极性		1	
nP.04	输出脉冲方式	SCR触发脉冲方式。	1	1=1
	0-双窄脉冲			
	1-双窄脉冲列			
	2-宽脉冲			
nP.05	电度表高位(MWh)	用于电度表修正。	0	1=1MWh
nP.06	电度表低位(kWh)		0	10=1kWh
nP.07	无同步调试使能	用于在无主电源时强制触发SCR测试用，重新上电自动恢复0。	0	1=1
	0-无效			
	1-有效			
nP.08	电流过零电压差参考		4.0	10=1%
	0.5~20.0			
nP.09	端子/键盘滤波次数	输入端子滤波次数。	5	1=1
	2~10			
nP.10	AD零点校正使能	用于自动校正电流和电压采样数据，出厂或者更换传感器时修正1次，否则无需修改；参数写入约2s后，零点校正完毕自动复位并恢复禁止状态；自动校正参数越界报参数越界错误，表明传感器故障或硬件严重失调；该功能自动刷新参数nP.11~nP.19。	0	1=1
	0-无效			
	1-有效			
nP.11	A相电流零点校正值		0	1=1
	-200 ~ 200			
nP.12	B相电流零点校正值		0	1=1
	-200~200			
nP.13	C相电流零点校正值		0	1=1
	-200~200			
nP.14	A相输出电压零点校正值		0	1=1
	-200~200			

接下一页 >

nP.15	B相输出电压零点校正值		0	1=1
	-200~200			
nP.16	C相输出电压零点校正值		0	1=1
	-200~200			
nP.17	A相输入电压零点校正值		0	1=1
	-200~200			
nP.18	B相输入电压零点校正值		0	1=1
	-200~200			
nP.19	C相输入电压零点校正值		0	1=1
	-200~200			
nP.21	A相电流修正系数	修正电流和电压采样；修正方法：先将修正系数设为1.000，然后观测显示屏显示值和测量值，算出修正系数，计算公式： $\text{修正系数} = \frac{\text{实际测量值}}{\text{显示值}} \times 100\%$	1.000	1000=1
	0.900~1.100			
nP.22	B相电流修正系数		1.000	1000=1
	0.900~1.100			
nP.23	C相电流修正系数		1.000	1000=1
	0.900~1.100			
nP.24	A相输出电压修正系数		1.000	1000=1
	0.900~1.100			
nP.25	B相输出电压修正系数		1.000	1000=1
	0.900~1.100			
nP.26	C相输出电压修正系数		1.000	1000=1
	0.900~1.100			
nP.27	A相输入电压修正系数		1.000	1000=1
	0.900~1.100			
nP.28	B相输入电压修正系数	1.000	1000=1	
	0.900~1.100			
nP.29	C相输入电压修正系数	1.000	1000=1	
	0.900~1.100			
nP.35	电网频率滤波时间常数		2000	1=1ms
	100~5000			
nP.36	中断自动调整使能	通过电网频率，自动修正采样中断频率。	1	1=1
	0-无效			
	1-有效			
nP.40	录波通道0选择		0	1=1
	0~99			
nP.41	录波通道1选择	同nP.40。	1	1=1
nP.42	录波通道2选择	同nP.40。	2	1=1
nP.43	录波通道3选择	同nP.40。	3	1=1
nP.44	录波通道4选择	同nP.40。	4	1=1

索引	名称/ 选择	说明	Def	FbEq
nU 故障记录组		软起动器产生的警告和故障信息参数。		
nU.00	故障记录显示	隐藏/显示nU组参数	0	1=1
	0	隐藏nU组参数		
	1	显示nU组参数		
	123	清除所有故障记录		
nU.01	1级故障类型	故障内容参考 6.2节 故障代码	0	1=1
nU.02	1级故障A相电流	故障发生时的输出电流。	0	10=1A
nU.03	1级故障B相电流		0	10=1A
nU.04	1级故障C相电流		0	10=1A
nU.05	1级故障启动时长		故障发生时的运行时长。	0
nU.06	2级故障类型	同nU.01。	0	1=1
nU.07	2级故障A相电流	同nU.02。	0	10=1A
nU.08	2级故障B相电流		0	10=1A
nU.09	2级故障C相电流		0	10=1A
nU.10	2级故障启动时长		同nU.05。	0
nU.11	3级故障类型	同nU.01。	0	1=1
nU.12	3级故障A相电流	同nU.02。	0	10=1A
nU.13	3级故障B相电流		0	10=1A
nU.14	3级故障C相电流		0	10=1A
nU.15	3级故障启动时长		同nU.05。	0
nU.16	4级故障类型	同nU.01。	0	1=1
nU.17	4级故障A相电流	同nU.02。	0	10=1A
nU.18	4级故障B相电流		0	10=1A
nU.19	4级故障C相电流		0	10=1A
nU.20	4级故障启动时长		同nU.05。	0
nU.21	5级故障类型	同nU.01。	0	1=1
nU.22	5级故障A相电流	同nU.02。	0	10=1A
nU.23	5级故障B相电流		0	10=1A
nU.24	5级故障C相电流		0	10=1A
nU.25	5级故障启动时长		同nU.05。	0
nU.26	6级故障类型	同nU.01。	0	1=1
nU.27	6级故障A相电流	同nU.02。	0	10=1A
nU.28	6级故障B相电流		0	10=1A
nU.29	6级故障C相电流		0	10=1A
nU.30	6级故障启动时长		同nU.05。	0
nU.31	7级故障类型	同nU.01。	0	1=1
nU.32	7级故障A相电流	同nU.02。	0	10=1A
nU.33	7级故障B相电流		0	10=1A
nU.34	7级故障C相电流		0	10=1A
nU.35	7级故障启动时长		同nU.05。	0
nU.36	8级故障类型	同nU.01。	0	1=1
nU.37	8级故障A相电流	同nU.02。	0	10=1A
nU.38	8级故障B相电流		0	10=1A
nU.39	8级故障C相电流		0	10=1A
nU.40	8级故障启动时长		同nU.05。	0

索引	名称/ 选择	说明	Def	FbEq
	nR 监视数据	监控软起动器的相关参数信息。		
nR.00	启动限流倍数			10=1%
nR.01	积分器输出			10=1%
nR.02	输出电流			10=1A
nR.03	输出电压			1=1V
nR.04	积分器输入			10=1%
nR.05	电网频率			100=1Hz
nR.06	电网相序	-1: 负相序; 1:正相序		1=1
nR.07	预留			
nR.08	输出电压A			10=1V
nR.09	输出电压B			10=1V
nR.10	输出电压C			10=1V
nR.11	触发角			1=1°
nR.12	关断角			1=1°
nR.13	功率因数			100=1
nR.14	输出功率			10=1kW
nR.15	散热器温度1			10=1 °C
nR.16	散热器温度2			10=1 °C
nR.17	输入电压A			10=1V
nR.18	输入电压B			10=1V
nR.19	输入电压C			10=1V
nR.20	A相电流			10=1A
nR.21	B相电流			10=1A
nR.22	C相电流			10=1A
nR.23	电度表高位(MWh)			1=1MWh
nR.24	电度表低位(kWh)			10=1kWh
nR.25	提示符编号			1=1
nR.26	参数越界地址			1=1
nR.27	预留			1=1
nR.28	系统状态			bin
nR.29	硬件端子状态			bin
nR.30	网络控制字			1=1
nR.31	网络状态字			1=1
nR.32	设备ID认证状态			1=1
nR.33	软件版本号			100=1
nR.34	意外中断计数			1=1
nR.35	EOL保护热熔值			10=1%
nR.36	CRC错误计数器			1=1

说明:

1、Def: 缺省值

2、FbEq: 现场总线对应值: 操作面板显示的值与串行通讯所用的整数值以一定的比例对应。

6 故障跟踪

本章内容

本章列出了警告和故障信息，包括可能的原因和处理方法。

6.1 提示符信息

提示符编号	提示符代码	提示符内容	说明
3	UErr	ROM写错误	建议重新上电，如果问题依然存在，请联系设备供应商。
4	rst	硬件复位	正常显示，等待几秒自然消失。
8	dly	延时等待中	正常显示，等待几秒自然消失。
9	ret	检查运行指令	正常显示，等待几秒自然消失。
11	EH1	端子急停	从n7组参数中，设置为“急停常开/常闭”的DI端子处传来的急停保持命令，该命令下设备立即强制停机，且无法再启动，直到该命令解除。
12	EH2	外部连锁丢失	从n7组参数中，设置为“启动允许常开/常闭”的DI端子处传来的急停保持命令，该命令下设备立即强制停机，且无法再启动，直到该命令解除。
13	run-	运行指令延时	正常显示，等待几秒自然消失。
19	old	反时限计时器启动	说明该设备即将过载。
20	can	CAN通讯故障	排查CAN通讯相关的参数或者外部连接是否正常。
28	AE01	A相电流零漂大	建议通过参数nP.10进行校正，如校正不成功，请联系设备供应商。
29	AE02	B相电流零漂大	同上。
30	AE03	C相电流零漂大	同上。

31	AE04	电机A相未连接	设备在启动过程中未能正确检测到A(R/U)相电流，这可能是多方面原因造成的，可检测U相连接电缆或插拔A(R/U)相电流检测线。如未解决，建议咨询设备供应商。
32	AE05	电机B相未连接	设备在启动过程中未能正确检测到B(S/V)相电流，其余同上。
33	AE06	电机C相未连接	设备在启动过程中未能正确检测到C(T/W)相电流，其余同上。
58	EH3	总线急停有效	从CAN通讯总线处传来的急停保持命令，该命令下设备立即强制停机，且无法再启动，直到该命令解除。
60	SYnc	相位识别中...	
66	CodE	密钥错误	说明该设备的软件功能尚未解锁，请联系设备供应商。
67	Ferr	flash存储器错误	建议重新上电，如果问题依然存在，请联系设备供应商。
68	PASS	旁路运行中	
69	ACOU	电网过压预警	进线侧电网电压偏高，请检查进线电网。
70	ONC	电机未连接	设备在启动过程中未能正确检测到三相电流，请检查功率电缆。如未解决，建议咨询设备供应商。
71	Auto	自动运行测试	正常显示，测试完成后自然消失。
72	PJCE	网侧开关未闭合	某个DI端子设置了“网侧开关反馈”，但未能收到使能信号，建议检查端子连接线或检查端子功能是否设置正确。
73	Sc2	电机堵转预警	请检查电机空载是否有堵转现象或者有异物卡住
74	LC	欠电流预警	1、检测电缆连接 2、检测电动机状态 3、检查电源电压条件
75	EAbI	电流不平衡预警	1、请检查电机电缆 2、驱动回路 3、检查电流霍尔线
76	EAbU	电压不平衡预警	1、请检查电机电缆 2、驱动回路 3、检查电压检测回路
77	AEOL	EOL过载预警	

6.2 故障代码

提示符编号	提示符代码	提示符内容	说明
1	pc	驱动保护	
2	ou	过电压	SCR触发失败后，过压自触发达到设定次数(n6.19设定值)。
3	Lu2	电网电源丢失	电网三相电源断开。
4	oh	散热器过热	检测到三相散热器最大值超过设定温度(n6.01设定值)。
5	old	过载	负载过重或参数设置偏低（旁路运行过程中有效）。
6	ou2	软件过压	
12	CE	串行通讯错误	Modbus RTU通讯异常，检查主站和从站通信参数是否匹配。
15	rErr	EEROM参数错误	参数越界，某个参数的数值突破了他所定义的上下限，具体参数位置可察看r0.26来寻找。
16	CT	电流互感器开路	CT二次回路开路，运行200ms后判断电流传感器输出信号。
17	rnd	接地保护	
55	Ab1	电流不平衡	
56	Ab2	电压不平衡	
57	SCr1	A相直通故障	
58	SCr2	B相直通故障	
59	SCr3	C相直通故障	
90	Err1	外部故障1	多功能输入端子定义的外部故障动作。
91	Err2	外部故障2	同上。
92	Err3	外部故障3	同上。
93	Err4	外部故障4	同上。
94	Err5	外部故障5	同上。
95	Err6	外部故障6	同上。
96	Err7	外部故障7	同上。
97	Err8	外部故障8	同上。
98	Err9	外部故障9	同上。
99	ErrA	外部故障10	同上。
106	LuA	A相输入欠压	A(R/U)相输入电压低于n6.05设定值，检查输入电源或者电压采样回路。
107	LuB	B相输入欠压	B(S/V)相输入电压低于n6.05设定值，检查输入电源或者电压采样回路。
108	LuC	C相输入欠压	C(T/W)相输入电压低于n6.05设定值，检查输入电源或者电压采样回路。
109	ScA	A相过流	
110	ScB	B相过流	动作值 (n6.07 * n3.02)
111	ScC	C相过流	

接下一页 >

112	LPA	A相缺相	检查主电路连接点或者电压采样回路
113	LPB	B相缺相	
114	LPC	C相缺相	
115	TR1	A相触发失败	SCR触发失败次数超过参数n6.03设定值
116	TR2	B相触发失败	
117	TR3	C相触发失败	
118	Fed1	A相导通反馈错误	待机状态下反馈信号相位偏差太大，电压采样接线位置或对应相驱动板反馈信号。
119	Fed2	B相导通反馈错误	
120	Fed3	C相导通反馈错误	
122	Tend	启动超时保护	启动时间超过参数n6.16设定值
123	JCEr	旁路接触器故障	旁路接触器吸合线圈电流大于nP.37设定值持续3s以上
124	ACOU	电网过压保护	输入电压超过参数n6.38设定值
125	PHE	相序错误保护	检查电源的相序是否与n6.20中的参数一致。
126	EOL	EOL过载保护	
127	Sc2	电机堵转保护	旁路运行后5s内有效
128	LC	欠电流保护	旁路运行后30s内有效
129	EAbI	电流不平衡保护	旁路运行后30s内有效
130	EAbU	电压不平衡保护	旁路运行后5s内有效
131	JCE1	A相旁路接触器断开	检查A(R/U)相旁路接触器是否完好或接触器反馈线
132	JCE2	B相旁路接触器断开	检查B(S/V)相旁路接触器是否完好或接触器反馈线
133	JCE3	C相旁路接触器断开	检查C(T/W)相旁路接触器是否完好或接触器反馈线

7 通讯协议

本章内容

本章介绍了通讯相关的信息，以及软起动器如何通过相应适配器模块实现远程通讯。

7.1 Modbus通讯

本设备配置RS485接口，支持Modbus RTU协议，数据位8位，停止位1位，通讯参数设置详见nF.00~nF.04。

本设备配置RJ45接口，支持Modbus TCP/IP协议，通讯参数设置详见nF.50~nF.54。

以上两种协议使用相同通道地址；下表为常用数据通讯点表。

寄存器	通道名称	通道地址 (DEC)	显示格式	单位	详解
保持寄存器，支持功能码0x06	网络操作命令	4096	16-bit Unsigned		1, FWD-启动 (1111 1110 XXXX XXXX) (例: 65279D)
					2, RST-急停(有复位): 通常作为复位信号用 (1111 1011 XXXX XXXX) (例: 64511D)
					3, STOP-软停: 根据参数n002选择功能 (1111 1111 XXXX XXXX) (例: 65535D)
					4, EMG-急停 (无复位): (1111 0111 XXXX XXXX) (例: 63487D)
					5, 注意: RST不能一直发送, 发送2s后需发送STOP信号, 且设备运行时不能发送RST信号, 否则EMG

下一页 >

输入寄存器，支持功能码0x04	限流倍数	0	16-bit Unsigned	%	10倍换算关系，例如135代表13.5%
	电网频率	5	16-bit Unsigned	Hz	100倍换算关系，例如5000代表50Hz
	相序	6	16-bit Signed	无	1, 正向; -1, 反向
	相电流R	11	16-bit Unsigned	A	10倍换算关系，例如256代表25.6A
	相电流S	12	16-bit Unsigned		
	相电流T	13	16-bit Unsigned		
	提示符	14	16-bit Unsigned	无	设备提示信息，参考6.1节
	系统状态	16	Binary	无	Bit0: 0, 运行; 1, 停止; Bit1: 0, 正转; 1, 反转; Bit3: 0, 待机; 1, 故障; Bit4: 0, 旁路; 1, 非旁路
	DI状态	17	Binary	无	输入端子DI状态，例如：Bit0对应DI1, 0表示低电平（输入断开），1表示高电平（输入闭合）
	RO状态	18	Binary	无	输出继电器RO状态，例如：Bit0对应RO1, 0表示继电器断开，1表示继电器闭合
	输出功率	20	16-bit Signed	kW	1倍换算关系
	功率因数	21	16-bit Signed	无	100倍换算关系，例如99代表0.99
	电机转矩	22	16-bit Signed	%	10倍换算关系，例如99代表9.9%
	电能表MWh位	23	16-bit Unsigned	MWh	无换算关系
	电能表kWh位	24	16-bit Unsigned	kWh	10倍换算关系，例如99代表9.9kWh
	输入线电压(Uab)	25	16-bit Unsigned	V	1倍换算关系
	输入线电压(Ubc)	26	16-bit Unsigned		
	输入线电压(Uca)	27	16-bit Unsigned		
	温度1	31	16-bit Signed	°C	10倍换算关系，例如236代表23.6 °C
温度2	32	16-bit Signed			
故障编码	96	16-bit Signed	无	设备故障信息，参考6.2节	

7.2 PROFIBUS DP通讯

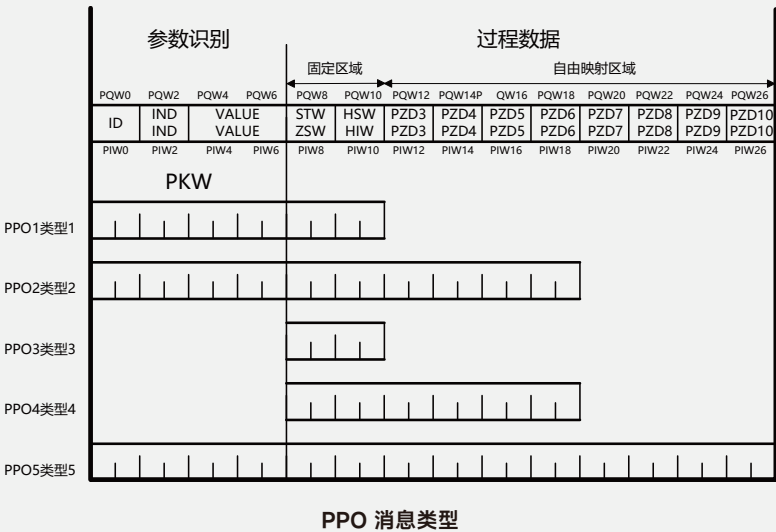
7.2.1 应用协议

PROFIBUS DP总线对软起动器控制是由一组数据块来完成,一共分两个数据区: 参数识别区PKW、过程控制PZD, 根据消息类型不同占用不同的输入/输出, 高位在前。前者用来读取和修改软起动器功能参数; 后者用来控制和监测状态。主站上的配置由GSD文件给出。

配置主站时需要GSD文件, 可从雷诺尔官方网站 (www.renle.com) 或者雷诺尔代理商处获取。

JJR8800电机软起动器支持下列PROFIBUS DP通讯速率: 9.6 kbps、19.2 kbps、45.45 kbps、93.75 kbps、187.5 kbps、500 kbps、1.5 Mbps、3 Mbps、6 Mbps和 12 Mbps。JJR8800电机软起动器无需在硬件设置里面设置波特率, 仅需在硬件组态中更改总线波特率, 硬件下载即可完成自适应。

7.2.2 消息类型支持



JJR8800电机软起动器支持5种类型PPO1、PPO2、PPO3、PPO4、PPO5。用户根据需要可选用类型 1 (PPO1)、类型2 (PPO2) 或类型5 (PPO5): 可以对软起动器的参数、控制、监测进行操作; 当不需要修改参数时可选用类型3 (PPO3) 或类型4 (PPO4)。根据用户主站GSD配置, 自动设置为相应类型。

7.2.3 PKW参数识别读写区

传输方向	参数识别 PKW		
主站 → 软起动器	ID	IND	VAULE
			PWE1
软起动器 → 主站	ID	IND	VAULE
			PWE1

IND: 参数索引; PWE: 参数值;

JJR8800电机软起动器, 当配置成PPO1/PPO2/PPO5类型时, 可以读取和修改功能参数。

PKW区数据结构:

第1个字ID(16位)		
位 16~0	AK=任务请求或应答标识	参见下文
第2个字IND(16位)		
位 16~0	对应IND的具体值	功能码
第3个字PWE1(16位)		
位 16~0	对应IND的具体值 (高16位)	16位数则为0
第4个字PWE2(16位)		
位 16~0	对应IND的具体值 (低16位)	

AK任务请求:

AK	描述
0	不处理PKW参数
1	读取一个参数, 地址为IND
2	修改一个参数, 地址为IND, 数值在PWE中

AK任务应答:

AK	描述
0	不处理PKW参数
1	传送一个参数, 地址为IND, 数值在PWE中
2	成功修改一个参数
7	任务不能执行, 出错数值见IND错误说明

IND参数号

参数号	描述
见PZD 映射地址表	见PZD 映射地址表

注意:

应该避免连续的（周期）写入参数，因为这些值被存储在现场总线模块的闪存中。闪存的寿命估计为1,000,000 次植入 / 擦除, 连续的写入将会造成永久性的毁坏。

举例说明:（以下数值均为十六进制数）

主站(MASTER)对软起动器的操作

a、读功能码n0.01

MASTER → 软起动器 0001 0001 0000 0000

软起动器 → **MASTER** 0001 0001 0000 0003

说明当前操作命令模式为3即网络

b、写功能码第一加速时间n0.05为60.0秒，乘以10等于600（0x258）

MASTER→软起动器0002 0005 0000 0258

软起动器→**MASTER** 0002 0005 0000 0258

若回应0007 xxxx xxxx xxxx，说明软起动器在运行不能修改参数

7.2.4 PZD过程数据区

通讯报文的 **PZD** 区是为控制和监测软起动器而设计的。在主站和从站中收到的PZD总是以最高的优先级加以处理。处理 **PZD** 的优先级高于处理 **PKW** 的优先级，而且，总是传送当前最新的有效数据。过程数据区又分为固定区与自定义映射区，固定区为 **PZD** 的前两个字，后面可根据消息类型不同设有不同数量的过程数据，数据属性由功能参数F组参数nF.30~nF.45指定。

传输方向	过程控制 PZD			
主站 → 软起动器	STW	HSW	PZD3 OUT	...
软起动器 → 主站	ZSW	HIW	PZD3 IN	...

7.2.4.1 控制报文（主站PLC→软起动器）

固定区域：

STW： PZD 控制报文的第 1 个字是主站的控制字（STW），详细说明见“控制字表”。

HSW： PZD 控制报文的第 2 个字是主站的频率给定（HSW）。

自由区域：

PZD3 OUT~PZD10 OUT 由软起动器参数 nF.38~nF.45 指定。详细说明见“PZD 映射地址表”。

7.2.4.2 应答报文（软起动器→主站PLC）

固定区域：

ZSW： PZD 应答报文的第 1 个字是从站的当前状态字（ZSW），详细说明见“状态字表”。

HIW： PZD 应答报文的第 2 个字是从站的当前运行频率（HIW）。

自由区域：

PZD3 IN~PZD10 IN 由软起动器参数 nF.30~nF.37 指定，可以是电压、电流等。

详细说明见“PZD 映射地址表”。

7.2.5 定义表

7.2.5.1 STW控制字的含义

位	值	含义	说明
0	1	运行	
	0	停止	
1	1	急停, 按惯性自由停车	
	0	预留	
2	1	预留	
	0		
3	1	预留	
	0		
4	1	预留	
	0		
5	1	预留	
	0		
6	1	设定值使能	须设为1
	0	设定值失效	
7	1	故障确认	1-0复位后须设为0
	0	正常运行	
8	1	预留	
	0		
9	1	预留	
	0		
10	1	设定点有效	须设为1
	0	设定点无效	
11	1	预留	
	0	预留	
12	1	预留	
	0		
13	1	预留	
	0		
14	1	预留	
	0		
15	1	预留	
	0		

注意:

对于软起动器收到的控制字, Bit10必须设置为1。如果Bit10是0, 控制字将被弃置不顾, 软起动器像它从前一样的控制方式继续工作。

指令举例: 启动: 441H; 停机: 440H; 急停: 442H; 复位: 4C0H

7.2.5.2 ZSW状态字的含义

位	值	含义	注释
0	1	备妥	
	0	无效	
1	1	运行准备就绪	
	0	无效	
2	1	操作使能	
	0	无效	
3	1	故障	
	0	正常	
4	1	电网相序正向	
	0	电网相序反向	
5	1	运行状态	
	0	停止状态	
6	1	读写错误	
	0	无错误	
7	1	报警	
	0	——	
8	1	过电压	
	0	——	
9	1	驱动保护	
	0	——	
10	1	欠电压	
	0	——	
11	1	过电流	
	0	——	
12	1	缺相	
	0	——	
13	1	过载	
	0	——	
14	1	欠电流	
	0	——	
15	1	散热器过热	
	0	——	

注意:

PZD 应答报文的第2 个字是主要的运行参数实际值（HIW）。定义为软起动器的实际输出频率，反转时采用补码形式给出。

7.2.5.3 PZD 映射地址表

PZD索引号(十进制)	说明
000~099	n0.00~n0.99参数
100~199	n1.00~n1.99参数
200~299	n2.00~n2.99参数
300~399	n3.00~n3.99参数
400~499	n4.00~n4.99参数
500~599	n5.00~n5.99参数
600~699	n6.00~n6.99参数
700~799	n7.00~n7.99参数
800~899	n8.00~n8.99参数
900~999	n9.00~n9.99参数
1000~1099	nA.00~nA.99参数
1100~1199	nB.00~nB.99参数
1200~1299	nC.00~nC.99参数
1300~1399	nD.00~nD.99参数
1400~1499	nE.00~nE.99参数
1500~1599	nF.00~nF.99参数
1600~1699	nH.00~nH.99参数
1700~1799	nP.00~nP.99参数
1800~1899	nU.00~nU.99参数(只读)
1900~1999	nR.00~nR.99参数(只读)

属性 (读/写)	数据名称	通道地址 (DEC)	显示格式	单位	说明
只 读	限流倍数	8192	16-bit Unsigned	%	10倍换算关系，例如135代表13.5%
	电网频率	8197	16-bit Unsigned	Hz	100倍换算关系，例如5000代表50Hz
	相序	8198	16-bit Signed	无	1, 正向; -1, 反向
	相电流R	8203	16-bit Unsigned	A	10倍换算关系，例如256代表25.6A
	相电流S	8204	16-bit Unsigned		
	相电流T	8205	16-bit Unsigned		
	提示符	8206	16-bit Unsigned	无	设备提示信息，参考6.1节
	系统状态	8208	Binary	无	Bit0: 0, 运行; 1, 停止; Bit1: 0, 正转; 1, 反转; Bit3: 0, 待机; 1, 故障; Bit4: 0, 旁路; 1, 非旁路
	DI状态	8209	Binary	无	输入端子DI状态，例如：Bit0对应DI1, 0表示低电平（输入断开），1表示高电平（输入闭合）
	RO状态	8210	Binary	无	输出继电器RO状态，例如：Bit0对应RO1, 0表示继电器断开，1表示继电器闭合
	输出功率	8212	16-bit Signed	kW	1倍换算关系
	功率因数	8213	16-bit Signed	无	100倍换算关系，例如99代表0.99
	电机转矩	8214	16-bit Signed	%	10倍换算关系，例如99代表9.9%
	电能表MWh位	8215	16-bit Unsigned	MWh	1倍换算关系
	电能表kWh位	8216	16-bit Unsigned	kWh	10倍换算关系，例如99代表9.9kWh
	输入线电压(Uab)	8217	16-bit Unsigned	V	无换算关系
	输入线电压(Ubc)	8218	16-bit Unsigned		
	输入线电压(Uca)	8219	16-bit Unsigned		
	温度1	8223	16-bit Signed	°C	10倍换算关系，例如236代表23.6 °C
	温度2	8224	16-bit Signed		
故障编码	8288	16-bit Signed	无	设备故障信息，参考6.2节	

指令举例：

设定 nF.30 PZD3 IN =8292，则PZD3当前给定频率的100倍（小数点2位）

nF.31 PZD4 IN =8196，则PZD4当前输出电流值的10倍（小数点1位）

7.2.6 网络参数设置

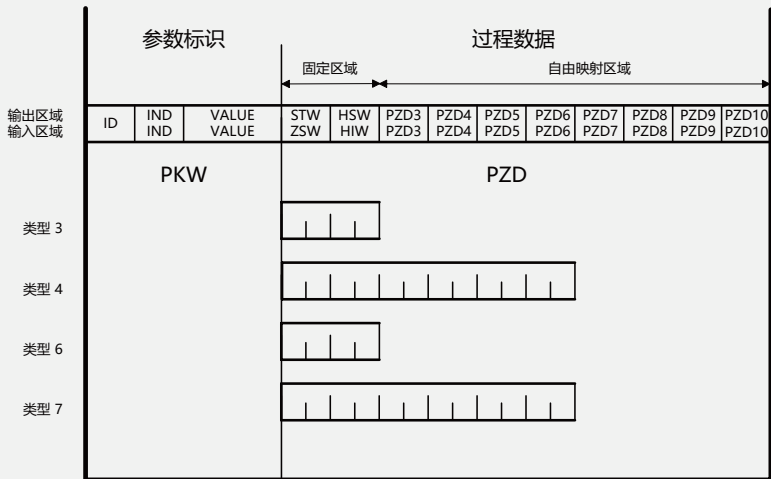
参数名称	参数	备注
操作命令模式	n0.01=3-网络	
通讯方式	nF.00=2-DP (80B5)	
站地址	nF.01=1~255	
PZD控制映射	nF.30~nF.45	

7.3 PROFINET通讯

7.3.1 应用协议

PROFINET总线对软起动器控制是由一组数据块来完成,一共分两个数据区:固定区域、过程控制PZD,根据消息类型不同占用不同的输入/输出,高位在前。前者用来读取和修改软起动器功能参数;后者用来控制和监测状态;控制器上的配置由GSD文件给出。

7.3.2 消息类型支持



PPO 消息类型

软起动器支持4种类型PPO3、PPO4、PPO6、PPO7。用户根据需要可选用类型:可以对软起动器的参数、控制、监测进行操作。根据用户控制器GSD配置,自动设置为相应类型。

7.3.3 PKW 参数识别读写区

传输方向	参数识别 PKW		
主站 → 软起动机	ID	IND	VAULE
			PWE1
软起动机 → 主站	ID	IND	VAULE
			PWE1

IND: 参数索引; PWE: 参数值;

PKW区数据结构:

第1个字ID(16位)		
位 16~0	AK=任务请求或应答标识	参见下文
第2个字IND(16位)		
位 16~0	对应IND的具体值	功能码
第3个字PWE1(16位)		
位 16~0	对应IND的具体值 (高16位)	16位数则为0
第4个字PWE2(16位)		
位 16~0	对应IND的具体值 (低16位)	

AK任务请求:

AK	描述
0	不处理PKW参数
1	读取一个参数, 地址为IND
2	修改一个参数, 地址为IND, 数值在PWE中

AK任务应答:

AK	描述
0	不处理PKW参数
1	传送一个参数, 地址为IND, 数值在PWE中
2	成功修改一个参数
7	任务不能执行, 出错数值见IND错误说明

IND参数号

参数号	描述
见PZD 映射地址表	见PZD 映射地址表

注意:

应该避免连续的（周期）写入参数，因为这些值被存储在现场总线模块的闪存中。闪存的寿命估计为1,000,000 次植入 / 擦除, 连续的写入将会造成永久性的毁坏。

举例说明:（以下数值均为十六进制数）

主站(MASTER)对软起动器的操作

a、读功能码n0.01

MASTER → 软起动器 0001 0001 0000 0000

软起动器 → **MASTER** 0001 0001 0000 0003

说明当前操作命令模式为3即网络

b、写功能码第一加速时间n0.05为60.0秒，乘以10等于600（0x258）

MASTER→软起动器0002 0005 0000 0258

软起动器→**MASTER** 0002 0005 0000 0258

若回应0007 xxxx xxxx xxxx，说明软起动器在运行不能修改参数

7.3.4 PZD过程数据区

通讯报文的 **PZD** 区是为控制和监测软起动器而设计的。在主站和从站中收到的PZD总是以最高的优先级加以处理。处理 **PZD** 的优先级高于处理 **PKW** 的优先级，而且，总是传送当前最新的有效数据。过程数据区又分为固定区与自定义映射区，固定区为 **PZD** 的前两个字，后面可根据消息类型不同设有不同数量的过程数据，数据属性由功能参数F组参数nF.30~nF.45指定。

传输方向	过程控制 PZD			
主站 → 软起动器	STW	HSW	PZD3 OUT	...
软起动器 → 主站	ZSW	HIW	PZD3 IN	...

7.3.4.1 控制报文（主站PLC→软起动器）

固定区域：

STW：PZD 控制报文的第 1 个字是主站的控制字（STW），详细说明见“控制字表”。

HSW：PZD 控制报文的第 2 个字是主站的频率给定（HSW）。

自由区域：

PZD3 OUT~PZD10 OUT 由软起动器参数 **nF.38~nF.45** 指定。详细说明见“PZD 映射地址表”。

7.3.4.2 应答报文（软起动器→主站PLC）

固定区域：

ZSW：PZD 应答报文的第 1 个字是从站的当前状态字（ZSW），详细说明见“状态字表”。

HIW：PZD 应答报文的第 2 个字是从站的当前运行频率（HIW）。

自由区域：

PZD3 IN~PZD10 IN 由软起动器参数 **nF.30~nF.37** 指定，可以是电压、电流等。

详细说明见“PZD 映射地址表”。

7.3.5 定义表

7.3.5.1 STW控制字的含义

位	值	含义	说明
0	1	运行	
	0	停止	
1	1	急停, 按惯性自由停车	
	0	预留	
2	1	预留	
	0		
3	1	预留	
	0		
4	1	预留	
	0		
5	1	预留	
	0		
6	1	设定值使能	须设为1
	0	设定值失效	
7	1	故障确认	1-0复位后须设为0
	0	正常运行	
8	1	预留	
	0		
9	1	预留	
	0		
10	1	设定点有效	须设为1
	0	设定点无效	
11	1	预留	
	0	预留	
12	1	预留	
	0		
13	1	预留	
	0		
14	1	预留	
	0		
15	1	预留	
	0		

注意:

对于软起动器收到的控制字, Bit10必须设置为1。如果Bit10是0, 控制字将被弃置不顾, 软起动器像它从前一样的控制方式继续工作。

指令举例: 启动: 441H; 停机: 440H; 急停: 442H; 复位: 4C0H

7.3.5.2 ZSW状态字的含义

位	值	含义	注释
0	1	备妥	
	0	无效	
1	1	运行准备就绪	
	0	无效	
2	1	操作使能	
	0	无效	
3	1	故障	
	0	正常	
4	1	电网相序正向	
	0	电网相序反向	
5	1	运行状态	
	0	停止状态	
6	1	读写错误	
	0	无错误	
7	1	报警	
	0	——	
8	1	过电压	
	0	——	
9	1	驱动保护	
	0	——	
10	1	欠电压	
	0	——	
11	1	过电流	
	0	——	
12	1	缺相	
	0	——	
13	1	过载	
	0	——	
14	1	欠电流	
	0	——	
15	1	散热器过热	
	0	——	

注意:

PZD 应答报文的第2 个字是主要的运行参数实际值（HIW）。定义为软起动器的实际输出频率，反转时采用补码形式给出。

7.3.5.3 PZD 映射地址表

PZD索引号(十进制)	说明
000~099	n0.00~n0.99参数
100~199	n1.00~n1.99参数
200~299	n2.00~n2.99参数
300~399	n3.00~n3.99参数
400~499	n4.00~n4.99参数
500~599	n5.00~n5.99参数
600~699	n6.00~n6.99参数
700~799	n7.00~n7.99参数
800~899	n8.00~n8.99参数
900~999	n9.00~n9.99参数
1000~1099	nA.00~nA.99参数
1100~1199	nB.00~nB.99参数
1200~1299	nC.00~nC.99参数
1300~1399	nD.00~nD.99参数
1400~1499	nE.00~nE.99参数
1500~1599	nF.00~nF.99参数
1600~1699	nH.00~nH.99参数
1700~1799	nP.00~nP.99参数
1800~1899	nU.00~nU.99参数(只读)
1900~1999	nR.00~nR.99参数(只读)

属性 (读/写)	数据名称	通道地址 (DEC)	显示格式	单位	说明
只 读	限流倍数	8192	16-bit Unsigned	%	10倍换算关系，例如135代表13.5%
	电网频率	8197	16-bit Unsigned	Hz	100倍换算关系，例如5000代表50Hz
	相序	8198	16-bit Signed	无	1, 正向; -1, 反向
	相电流R	8203	16-bit Unsigned	A	10倍换算关系，例如256代表25.6A
	相电流S	8204	16-bit Unsigned		
	相电流T	8205	16-bit Unsigned		
	提示符	8206	16-bit Unsigned	无	设备提示信息，参考6.1节
	系统状态	8208	Binary	无	Bit0: 0, 运行; 1, 停止; Bit1: 0, 正转; 1, 反转; Bit3: 0, 待机; 1, 故障; Bit4: 0, 旁路; 1, 非旁路
	DI状态	8209	Binary	无	输入端子DI状态，例如：Bit0对应DI1, 0表示低电平（输入断开），1表示高电平（输入闭合）
	RO状态	8210	Binary	无	输出继电器RO状态，例如：Bit0对应RO1, 0表示继电器断开，1表示继电器闭合
	输出功率	8212	16-bit Signed	kW	1倍换算关系
	功率因数	8213	16-bit Signed	无	100倍换算关系，例如99代表0.99
	电机转矩	8214	16-bit Signed	%	10倍换算关系，例如99代表9.9%
	电能表MWh位	8215	16-bit Unsigned	MWh	1倍换算关系
	电能表kWh位	8216	16-bit Unsigned	kWh	10倍换算关系，例如99代表9.9kWh
	输入线电压(Uab)	8217	16-bit Unsigned	V	无换算关系
	输入线电压(Ubc)	8218	16-bit Unsigned		
	输入线电压(Uca)	8219	16-bit Unsigned		
	温度1	8223	16-bit Signed	°C	10倍换算关系，例如236代表23.6 °C
	温度2	8224	16-bit Signed		
故障编码	8288	16-bit Signed	无	设备故障信息，参考6.2节	

指令举例：

设定 nF.30 PZD3 IN =8292，则PZD3当前给定频率的 100 倍（小数点2位）

nF.31 PZD4 IN =8196，则PZD4为当前输出电流值的10倍（小数点1位）

7.3.6 网络参数设置

参数名称	参数	备注
操作命令模式	n0.01=3-网络	
通讯方式	nF.00=2-DP (80B5)	PROFINET, 但是内部通过DP通道。
设备名	nF.01=	nF.01=1或者2时, 设备名由PC通过DCP发现协议设置; 。
IP地址		可由控制器配置临时IP, 或者由PC通过DCP发现协议设置固定IP, 软起动机不做设置。
PZD控制映射	nF.30~nF.45	

8 日常维护及保养

本章内容

本章主要介绍了软起动器的日常维护及保养相关内容。

本装置在正常使用过程中，因周围环境如温度、湿度、灰尘等影响，需要定期检查，必要时应对装置内部进行除尘清理。

在运行过程中，本装置处于振动状态，所以要定期检查装置内部器件，固定螺钉是否松动，导线连接是否可靠。

严禁用水直接冲洗本装置。

8.1 注意事项

在检查及维修前，必须满足以下条件，否则会有触电危险：

- 1、软起动器已切断电源。
- 2、盖板打开前，用电压表测R、S、T之间是否存在电压。
- 3、只有受过专业训练的人才能拆卸部件，进行维护及器件更换。
- 4、不要将螺丝及垫圈等金属部件遗留在机器内，否则有损坏设备的危险。

8.2 日常维护

检查项目	检查内容	检查方法	备注
环境	温度	温度计	-10℃~45℃
	湿度	湿度计	5%~95%，无凝露
	粉尘、絮状物、油污	目视	无粉尘、无絮状物
	振动	手感	无异常振动
软起动器	噪声	耳听	无异常噪声
	气味	鼻嗅	无异味
	外观	目视	无缺损、变形
电机	温度	手感	风温合理
	风扇	手感/耳听	风速平稳，噪音均匀
	温度	手感	无异常发热
	气味	鼻嗅	无异味
	噪声	耳听	无异常噪声
	振动	感觉	无异常振动

8.3 定期检查

检查项目	检查内容	检查方法
控制端子的螺丝	螺丝是否松动	拧紧
主电路端子螺丝		
地线端子螺丝		
控制端子的螺丝		
PCB 板	粉尘、脏物	用干燥压缩空气 全面清除杂物
散热器		
功率元器件		

8.4 软起动器的存放

类别	存放环境
温度	-10℃~45℃
湿度	5%~95%，无凝露
环境	无阳光直射、无粉尘、无腐蚀性气体、无振动（可采用塑料袋密封加干燥剂）

本公司产品质量承诺

非常感谢您选用本公司的 JJR8800 电机软起动器，我司承诺所提供的产品均符合行业规范或企业标准。

我司所提供的产品在加工时使用性能稳定、可靠性好的部件及材料，承诺在产品生产过程中每道工艺流程均按照 ISO9000 标准或符合国家相关规定的认证管理体系要求的工艺生产。

一、保修期

- 1、本产品自到货之日起，保修十二个月。
- 2、保修期内，器件的更换不影响产品整体的保修期。

二、服务事项

- 1、本产品自到货之日起，保修十二个月。（非标机根据协商条款执行）；
- 2、本产品自到货之日起，一个月内出现质量问题包退、包换、保修；
- 3、本产品自到货之日起，三个月内出现质量问题包换、保修；
- 4、免责条款（因下列原因造成的产品损坏，不在保修范围）。

- 用户未按用户手册要求进行接线、调试等使用的。
- 用户自行对产品进行改造的或安装时不慎摔落损坏等。
- 不可抗力造成的损坏：地震、火灾、水灾、雷击等。

注意：保修外及保修时间内免责损坏的产品，我司提供有偿服务。

三、责任

无论从合同、保修期、民事侵权行为、严格的责任或其它任何角度讲，本公司和本公司的代理商都不对由于设备所造成的特殊的、间接的、继发性的损失负责。其中包括并不仅限于利润、收入的损失、使用供货设备及相关设备的损失、资金的花费、代用设备的花费、工具费、服务费、停机时间的花费及客户对其客户造成的损失等。



更多技术和产品信息，
请关注雷诺尔微信公众服务账号。



雷诺尔

Shanghai RENLE
Science&Technology Co., Ltd.

上海雷诺尔科技股份有限公司

Shanghai RENLE Science&Technology Co., Ltd.

上海市嘉定区城北路3968弄188号1幢

邮编：201807

总机：021-59966666

传真：021-59160987

<https://www.renle.com>

E-mail: renle@renle.com

全国免费服务热线：800-820-0785

2025.2